

8. Huolto

FI

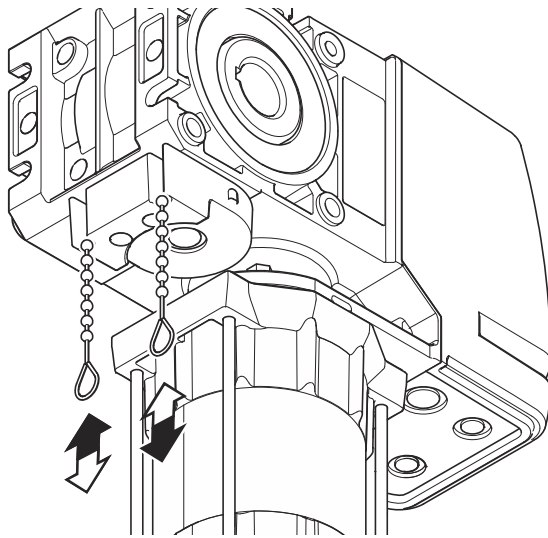
Käyttölaite lukituksen avauksen kanssa

VAROITUS!

Hallitsematon oviliike voi johtaa vakaviin loukkaantumisiin!

Käytettäessä vaihteita, jotka on varustettu lukituksen avauksella, on oveen asennettava putoamisvarmistus henkilövahinkojen välttämiseksi.

Jos putoamisvarmistusta ei asenneta, ovi ei ole standardin ASR A1.7 mukainen.



☞ Vedä punaisesta silmukasta.
Ovea voidaan liikuttaa käsin.

☞ Vedä vihreästä silmukasta.
Ovea voidaan liikuttaa käyttölaiteella.

VAARA!

Sähköiskun aiheuttama hengenvaara!

☞ Katkaise koneistojärjestelmä ehdottomasti sähkövirrasta ennen kaapelointitoimenpiteitä. Varmista, että virransyöttö pysyy katkaistuna kaapelointitoimenpiteiden aikana.

HUOMAUTUS

Koneiston asiattoman huollon aiheuttamat ainevahingot!

Käyttölaitteen ja oven vaurioitumisen välttämiseksi on noudatettava seuraavia ohjeita:

- Huollon saavat suorittaa vain valtuutetut henkilöt.
- Ohjeistusta ASR A1.7 on noudatettava.
- Kuluneet tai vaurioituneet osat on vaihdettava.
- Asentaa saa vain hyväksytyjä osia.
- Huolto on dokumentoitava.

Vaihte on voideltu koko käyttöäksi eikä sitä tarvitse huoltaa. Onttoakselissa ei saa olla ruostetta.

- ☞ Tarkista, että kaikki kiinnitykset ovat tiukkoja.
- ☞ Tarkista oven jousen jännite.
Jouset on säädettävä painotasapainotetusti.
- ☞ Tarkista jarru (mikäli jarru on asennettu).
- ☞ Tarkista raja- ja turvakytkimet.
- ☞ Tarkista, kuuluuko käyttölaiteesta ääniä ja vuotaako siitä öljyä.
- ☞ Tarkista, onko käyttölaitteen kiinnityksessä ruostetta.
- ☞ Tarkista, onko kotelossa vaurioita.

Vaihdetut vialliset osat on hävitettävä asianmukaisesti.