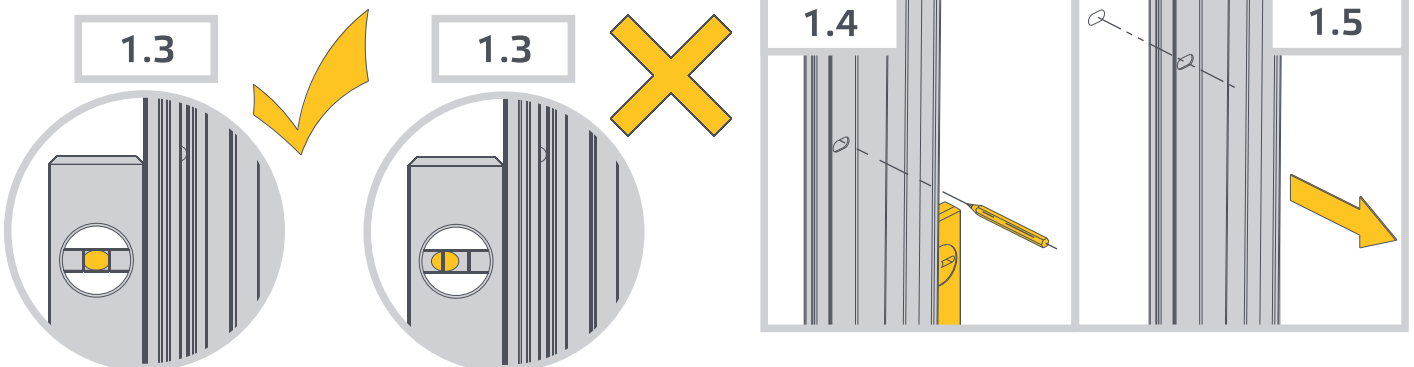
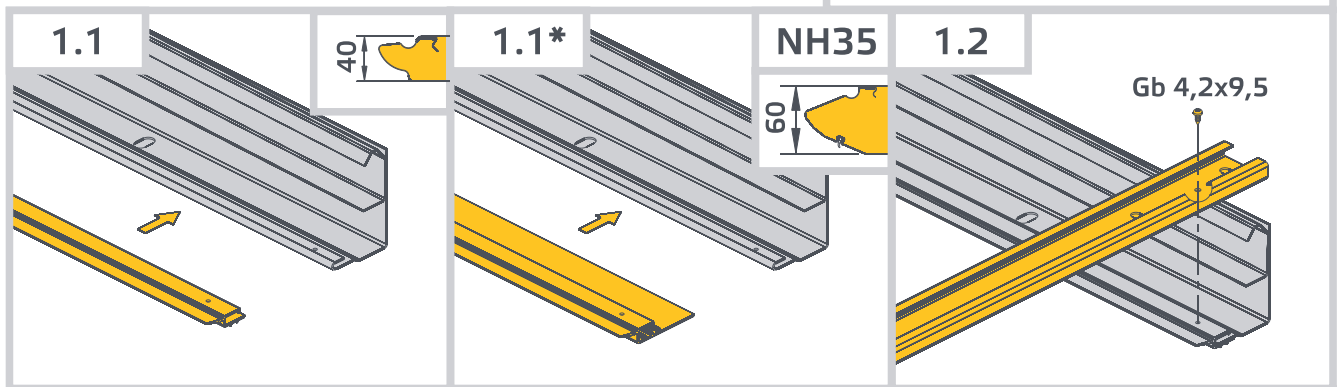
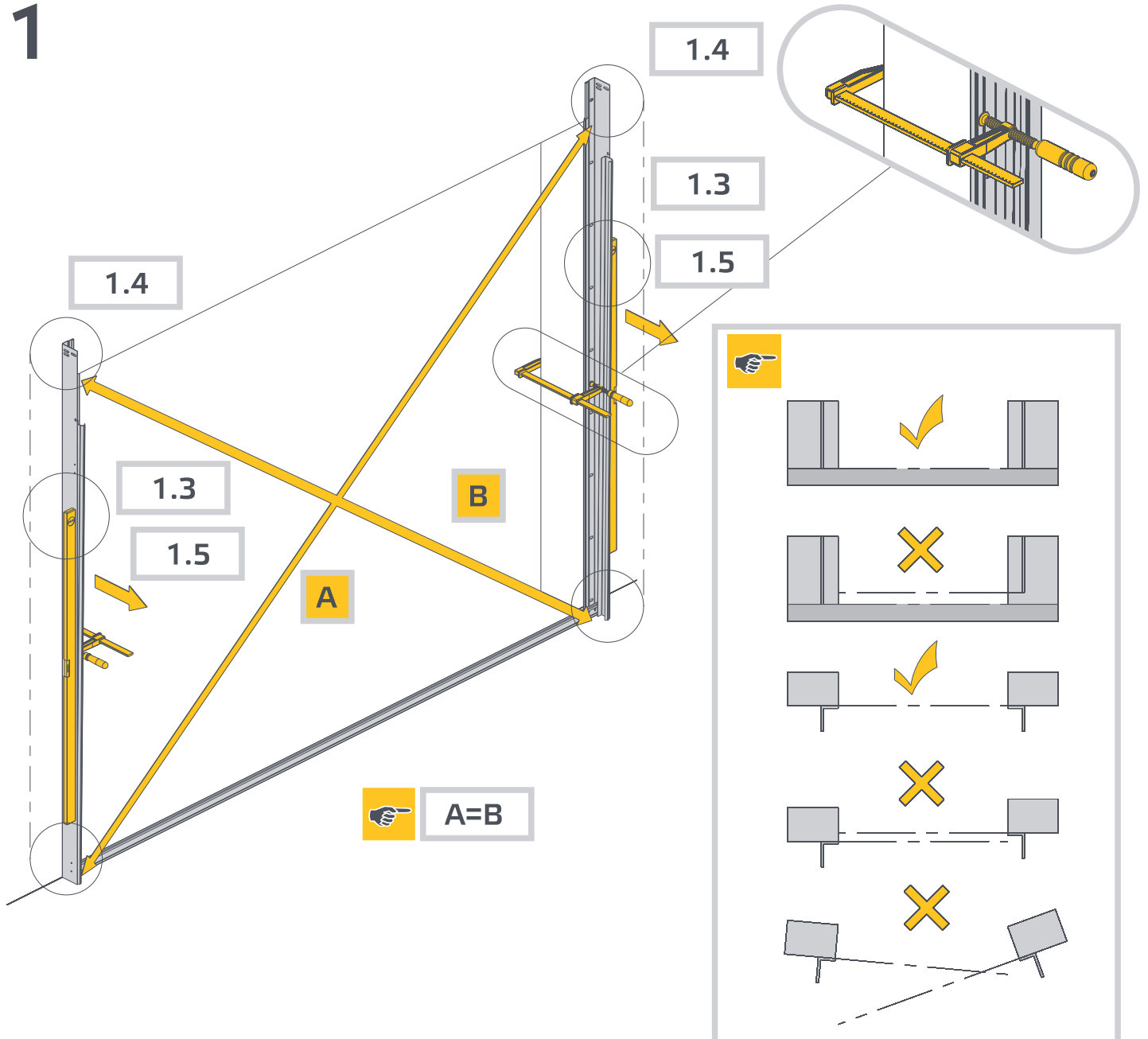
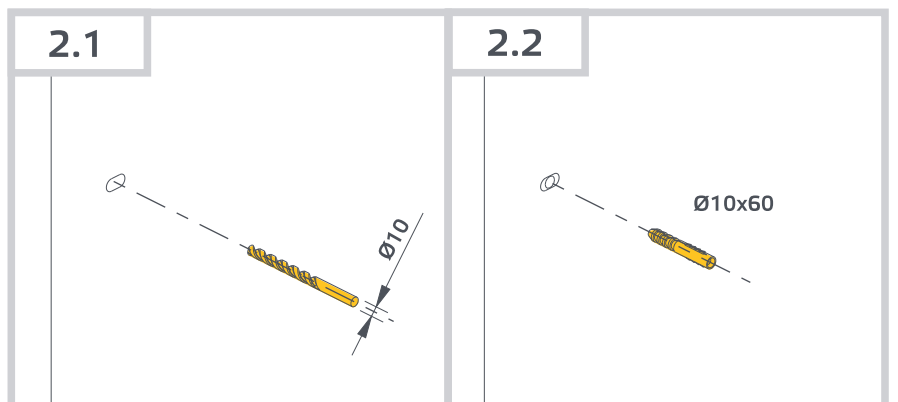
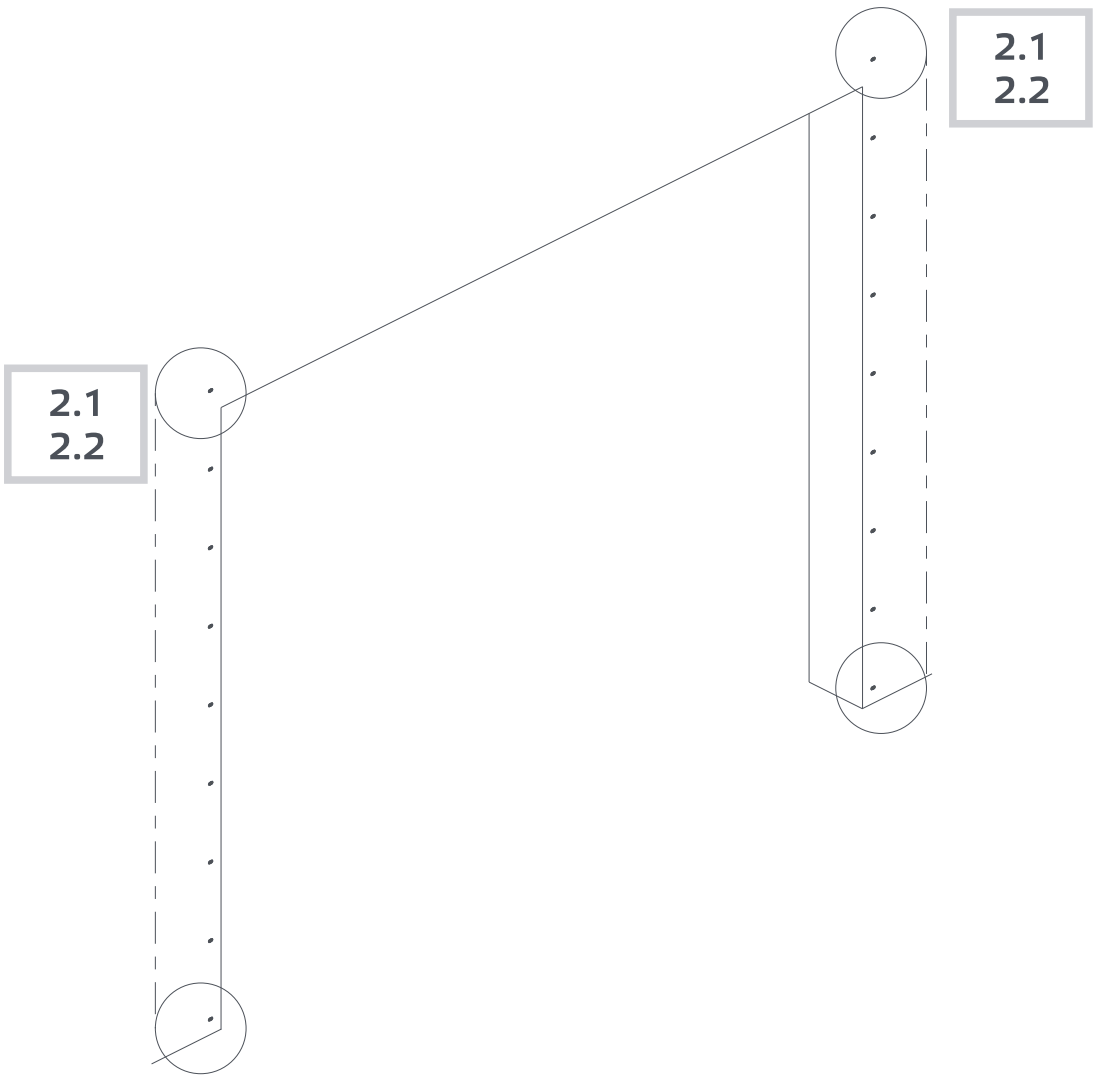


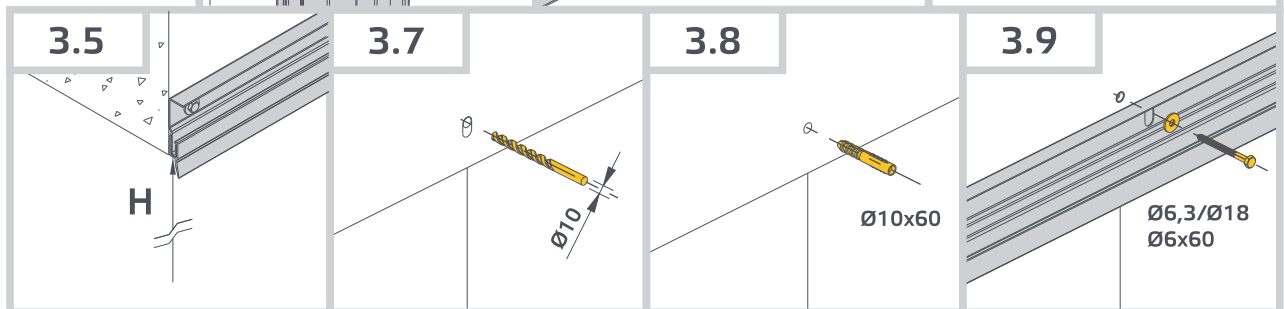
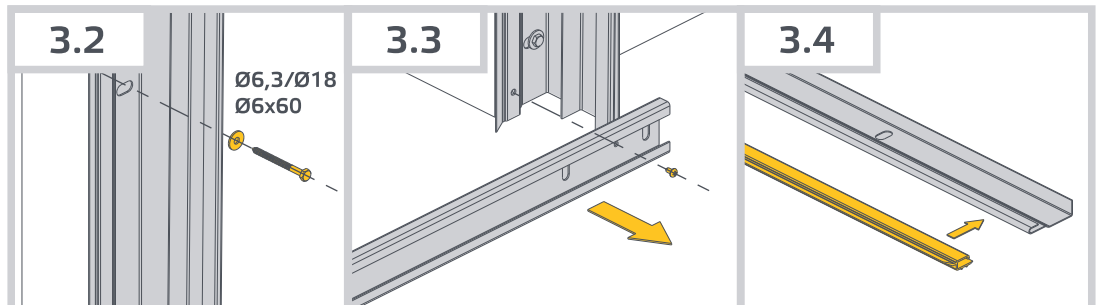
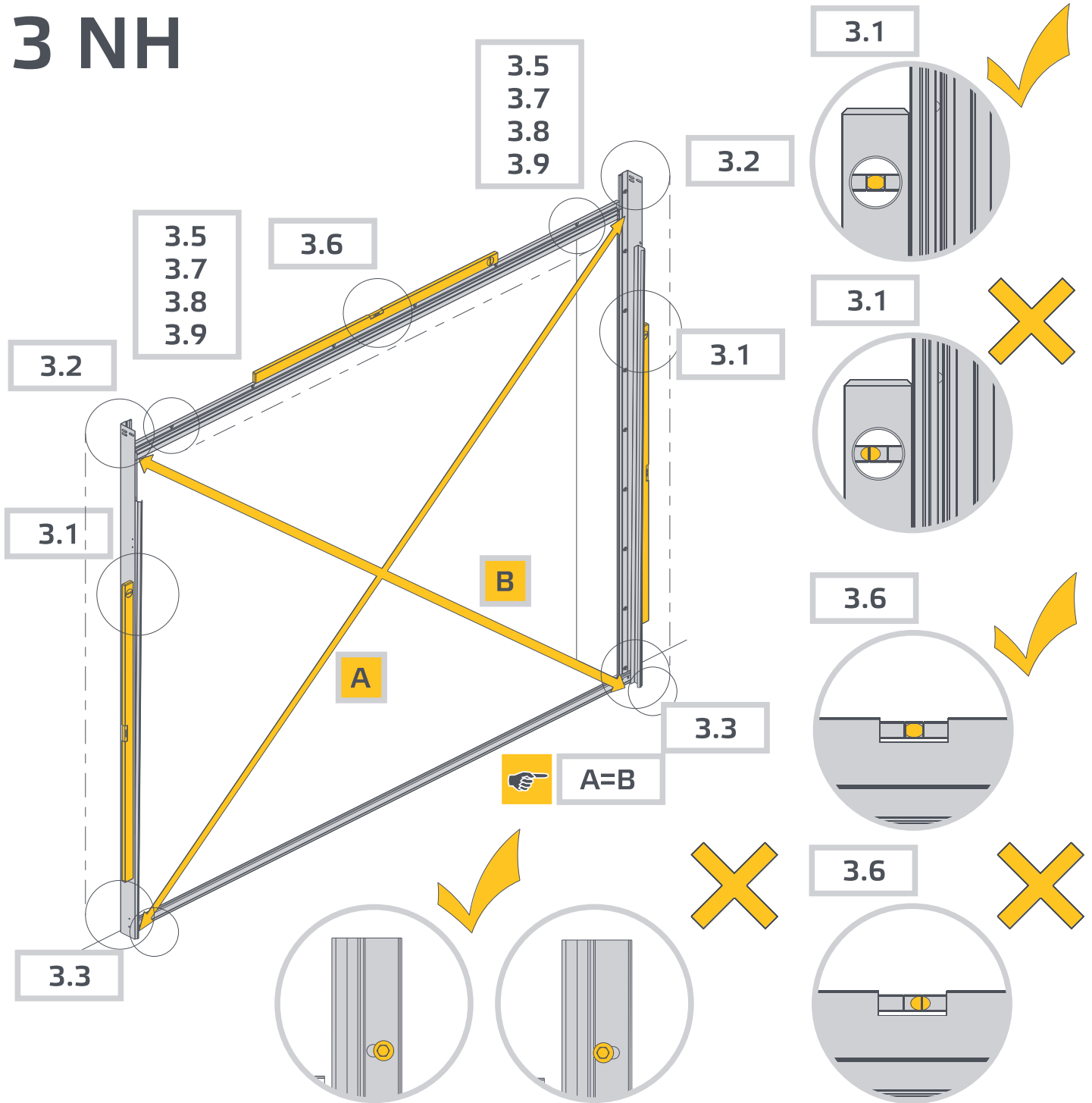
1



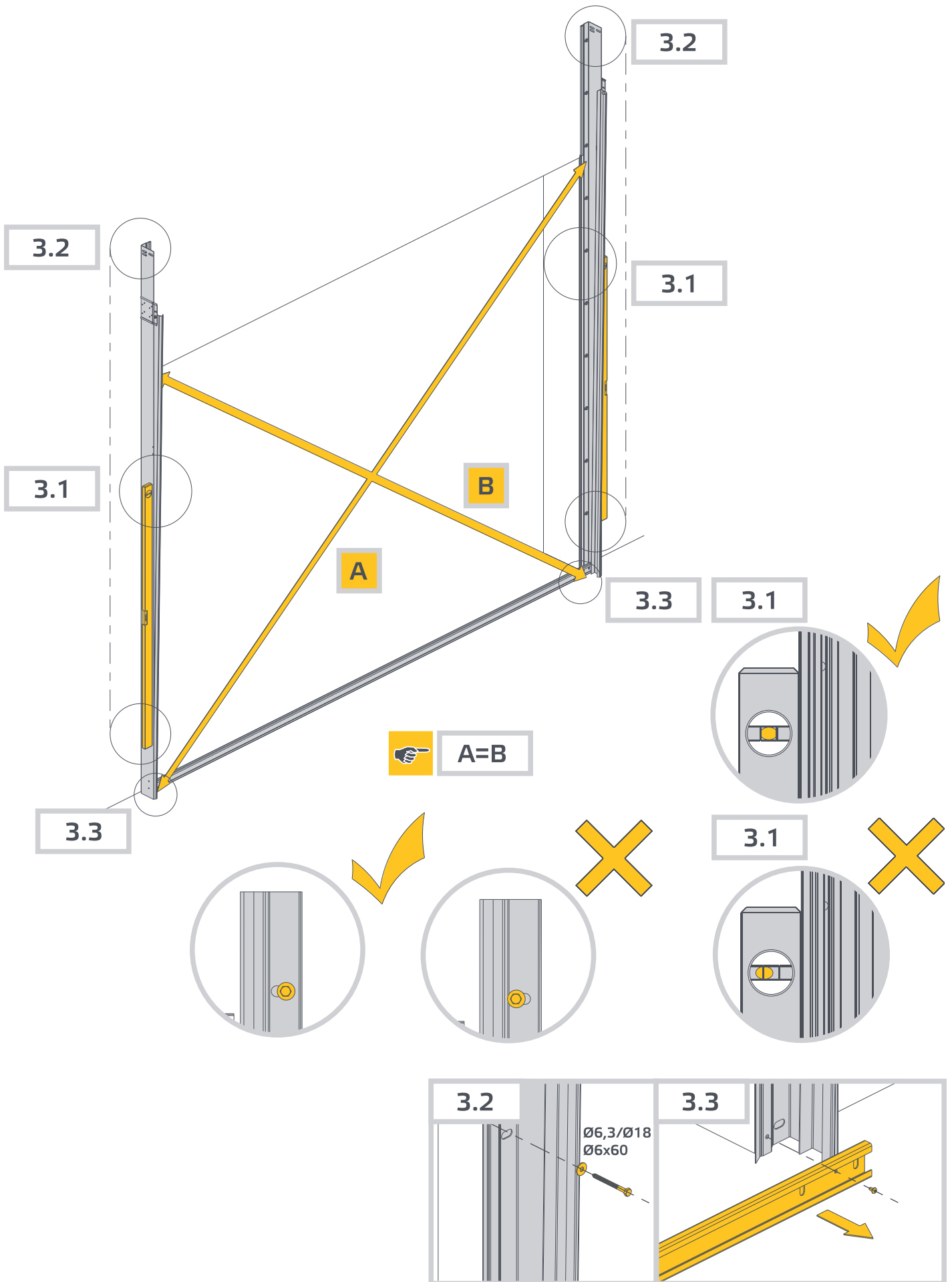
2



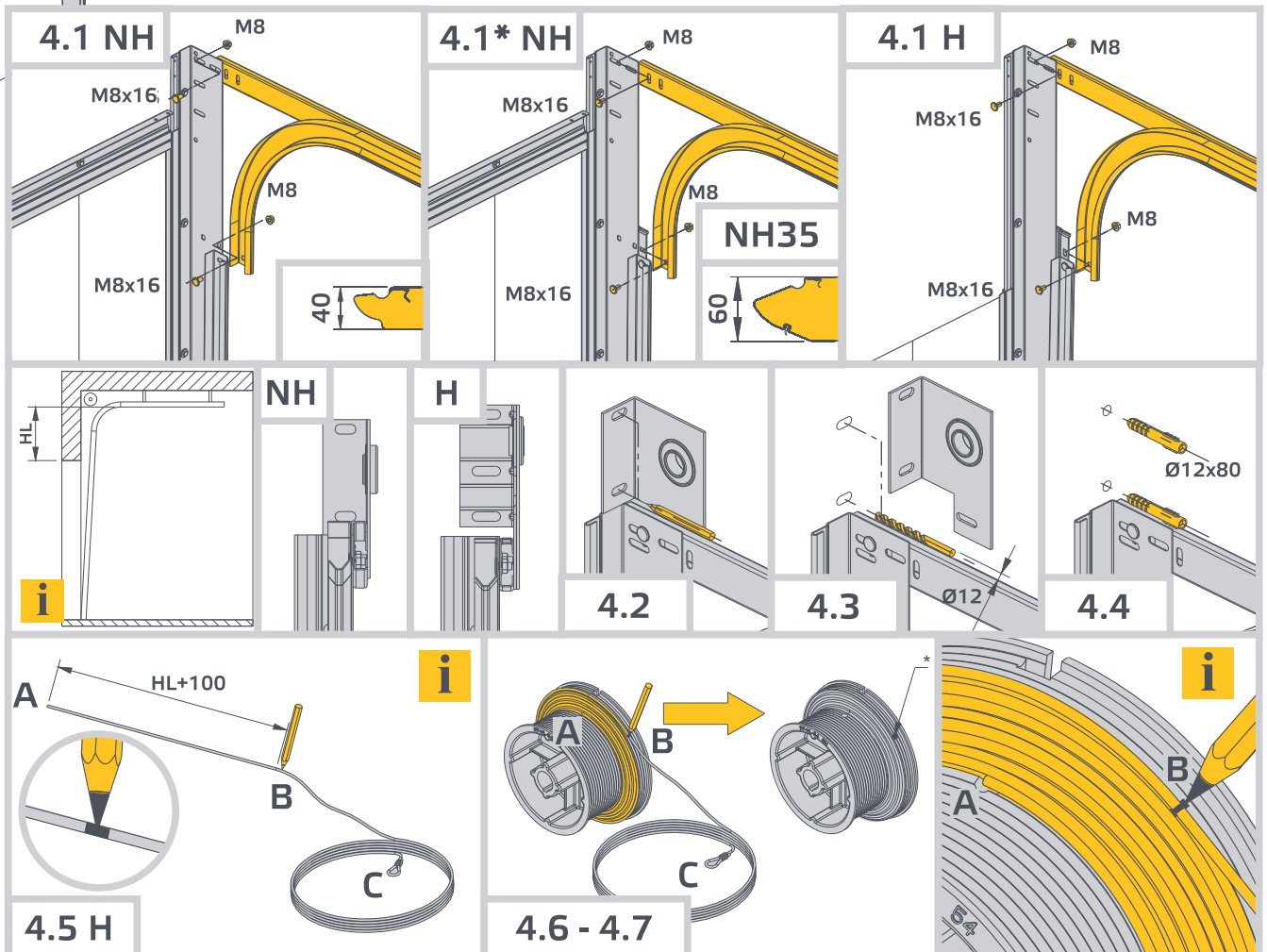
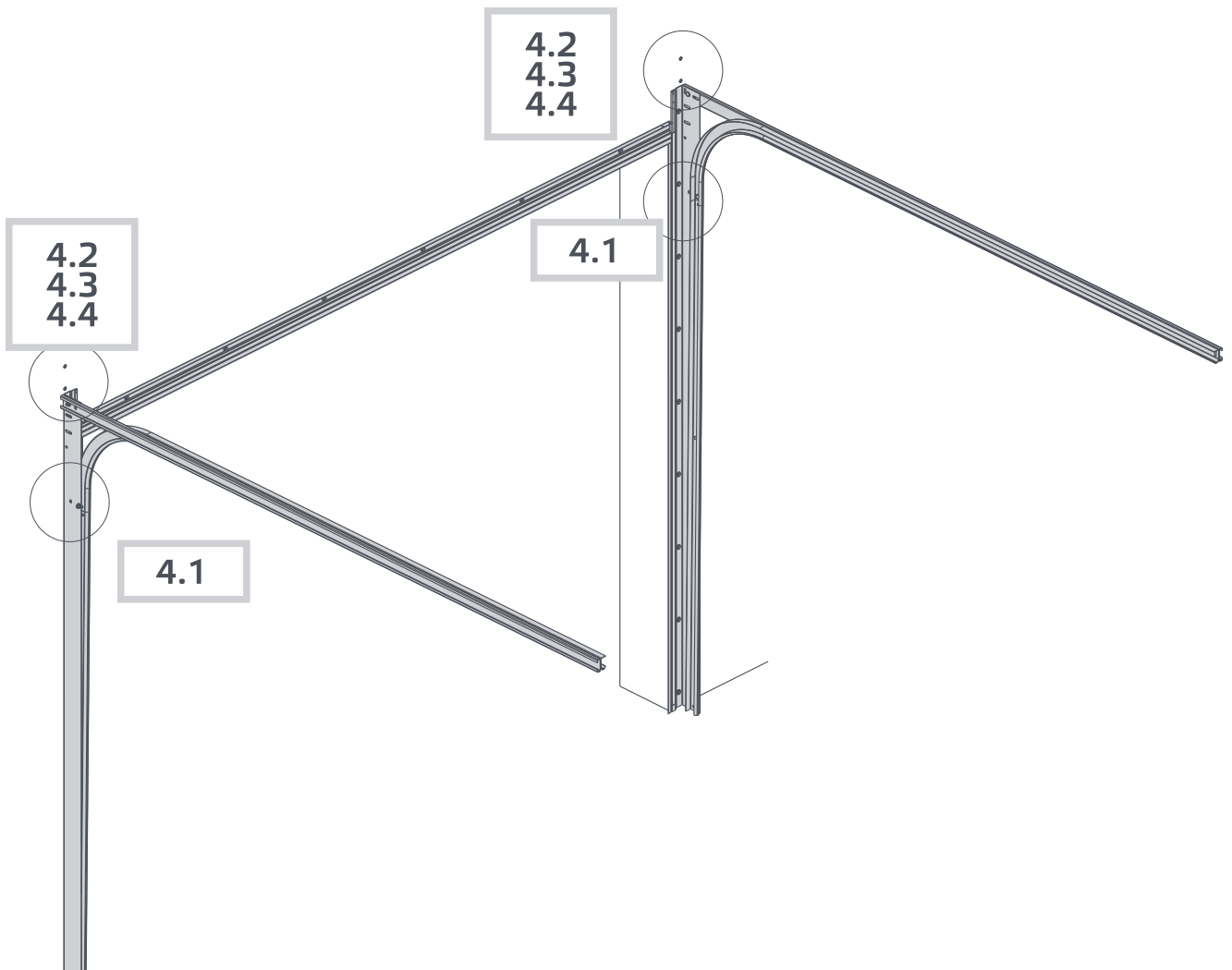
3 NH



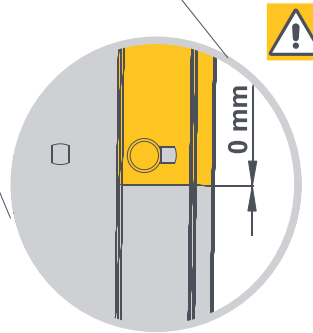
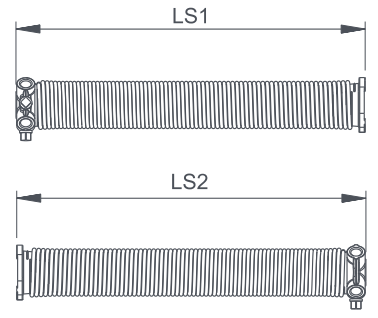
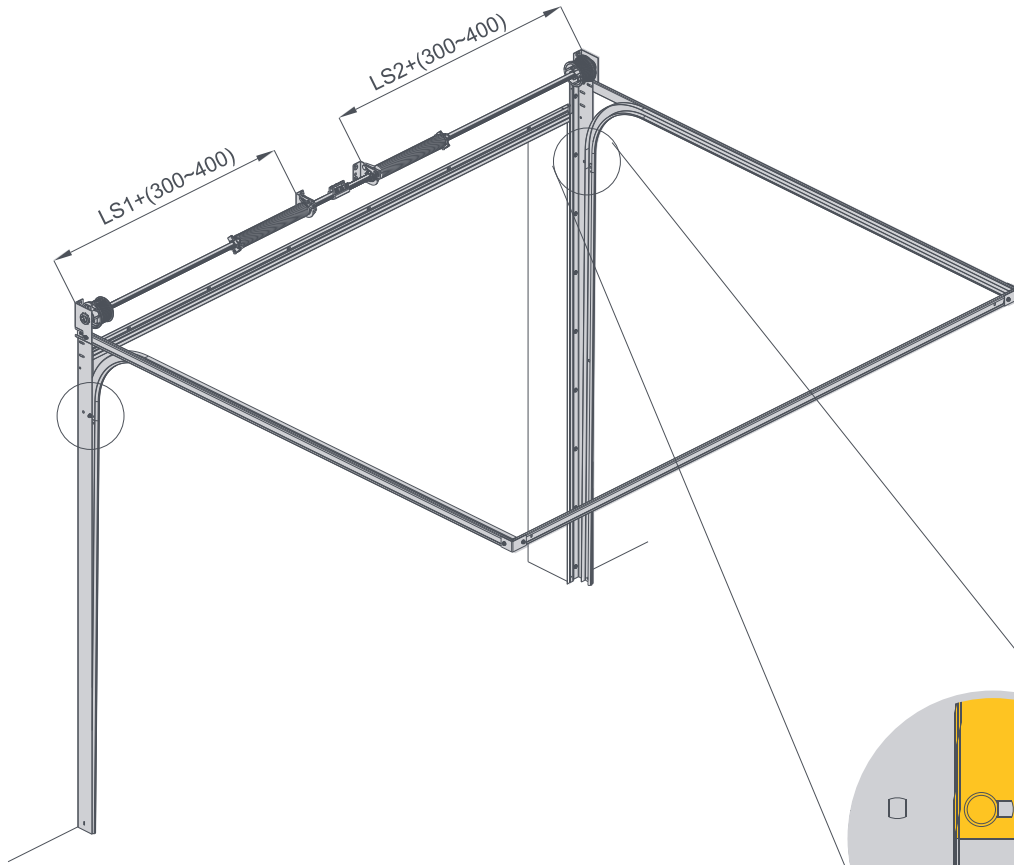
3 H



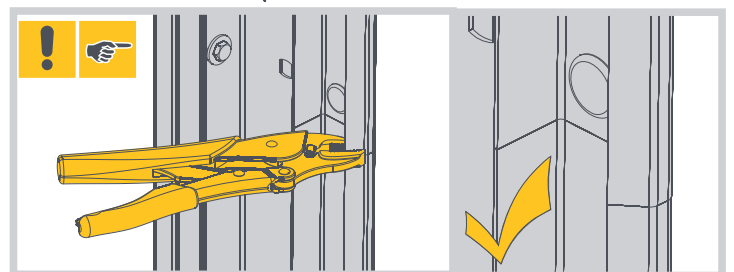
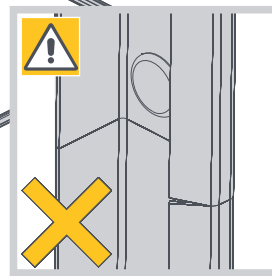
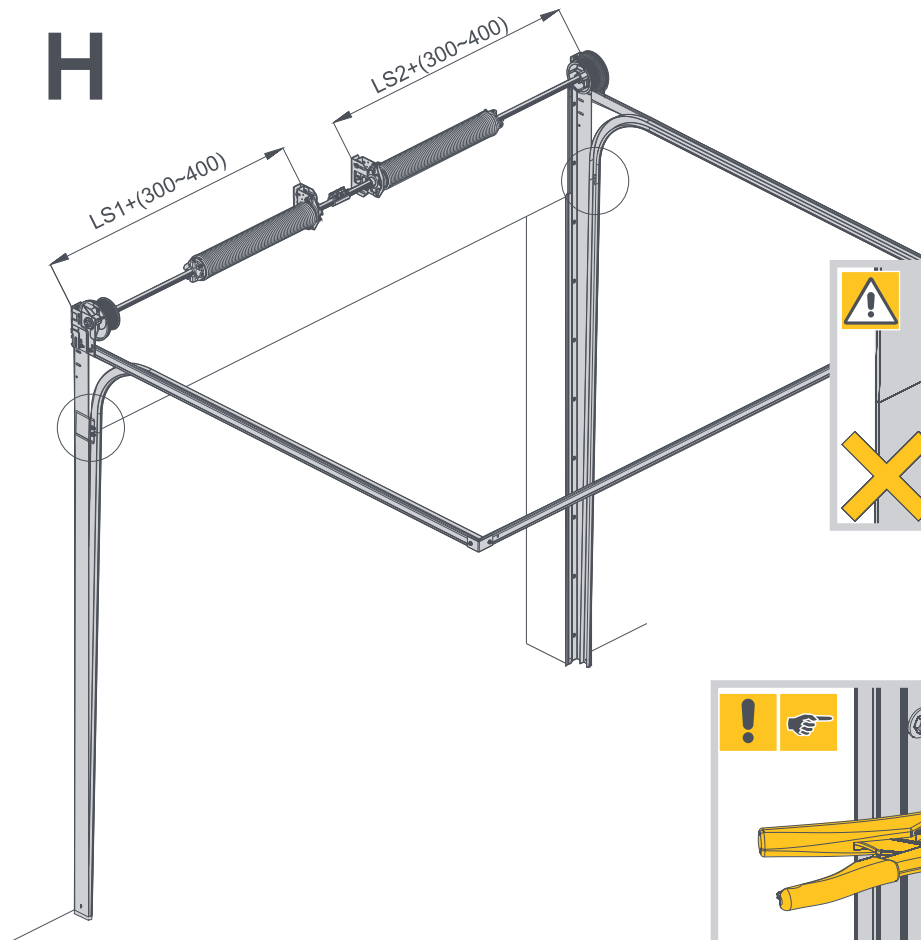
4



NH

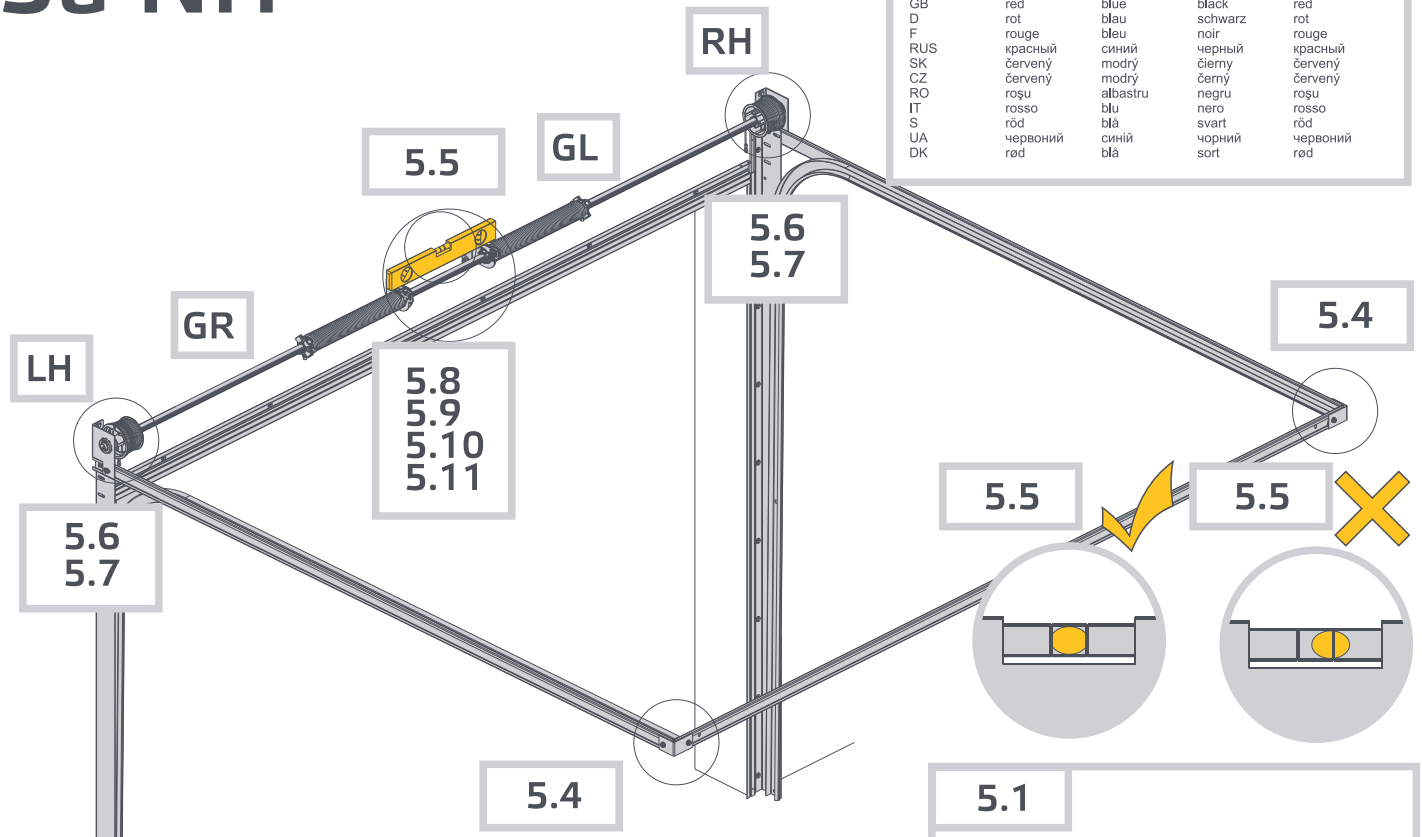


H



5a NH

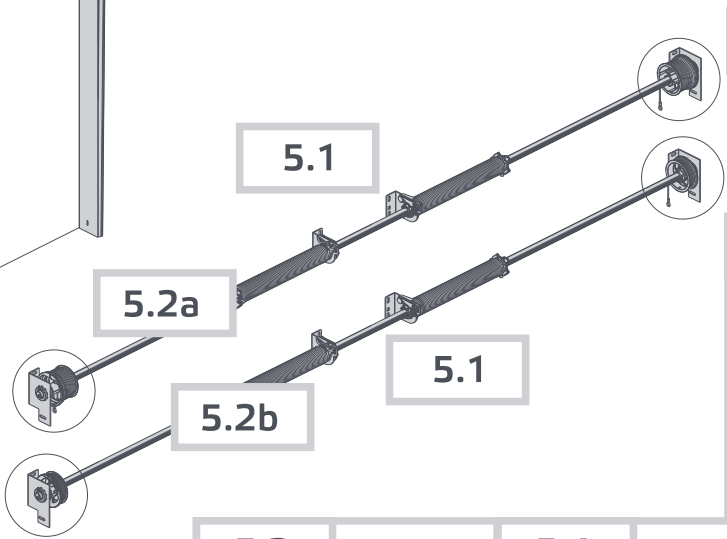
PL	GR	GL	RH	LH
GB	czerwony	niebieski	czarny	czerwony
D	rot	blau	schwarz	rot
F	rouge	bleu	noir	rouge
RUS	красный	синий	черный	красный
SK	červený	modrý	černý	červený
CZ	červený	modrý	černý	červený
RO	roșu	albastru	negru	roșu
IT	rosso	blu	nero	rosso
S	röd	blå	svart	röd
UA	червоний	синій	чорний	червоний
DK	red	blå	sort	red



5.1

i FF Installation manual rev.05-07-2012
656S/656SC
 Spring break device
 Residential doors
 for 1" key way shaft

705GB/702GBL



5.2a

i FF-MANUAL 656C

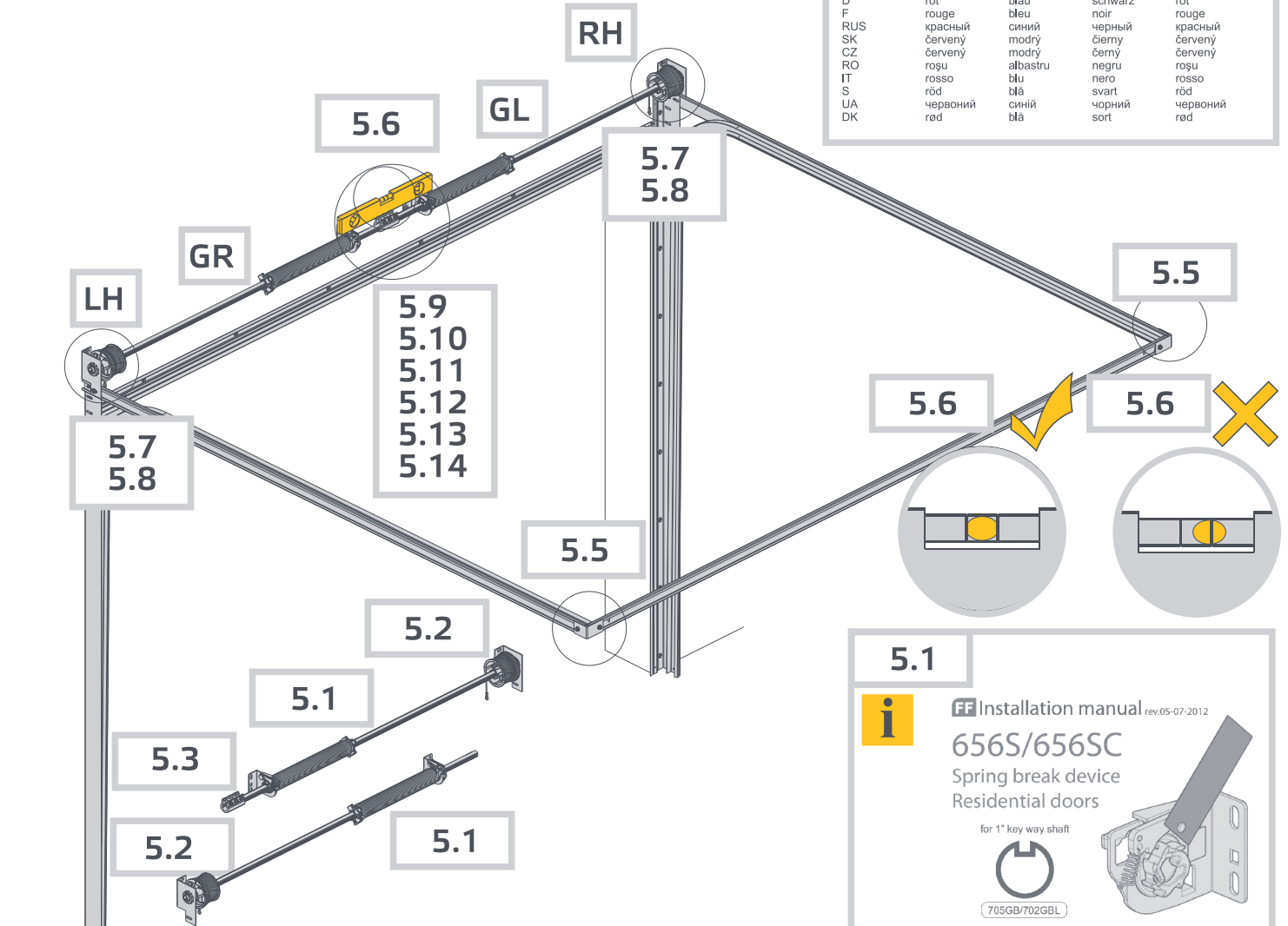
5.2b

i FF-MANUAL 656T/TC

5.3	5.4	5.6	5.7
5.8	5.9	5.10	5.11

5b NH

PL	GR	GL	RH	LH
GB	czerwony	niebieski	czarny	czerwony
D	rot	blau	schwarz	rot
F	rouge	bleu	noir	rouge
RUS	красный	синий	черный	красный
SK	červený	modrý	černý	červený
CZ	červený	modrý	černý	červený
RO	roșu	albastru	negru	roșu
IT	rosso	blu	nero	rosso
S	röd	blå	svart	röd
UA	червоний	синій	чорний	червоний
DK	rød	blå	sort	rød

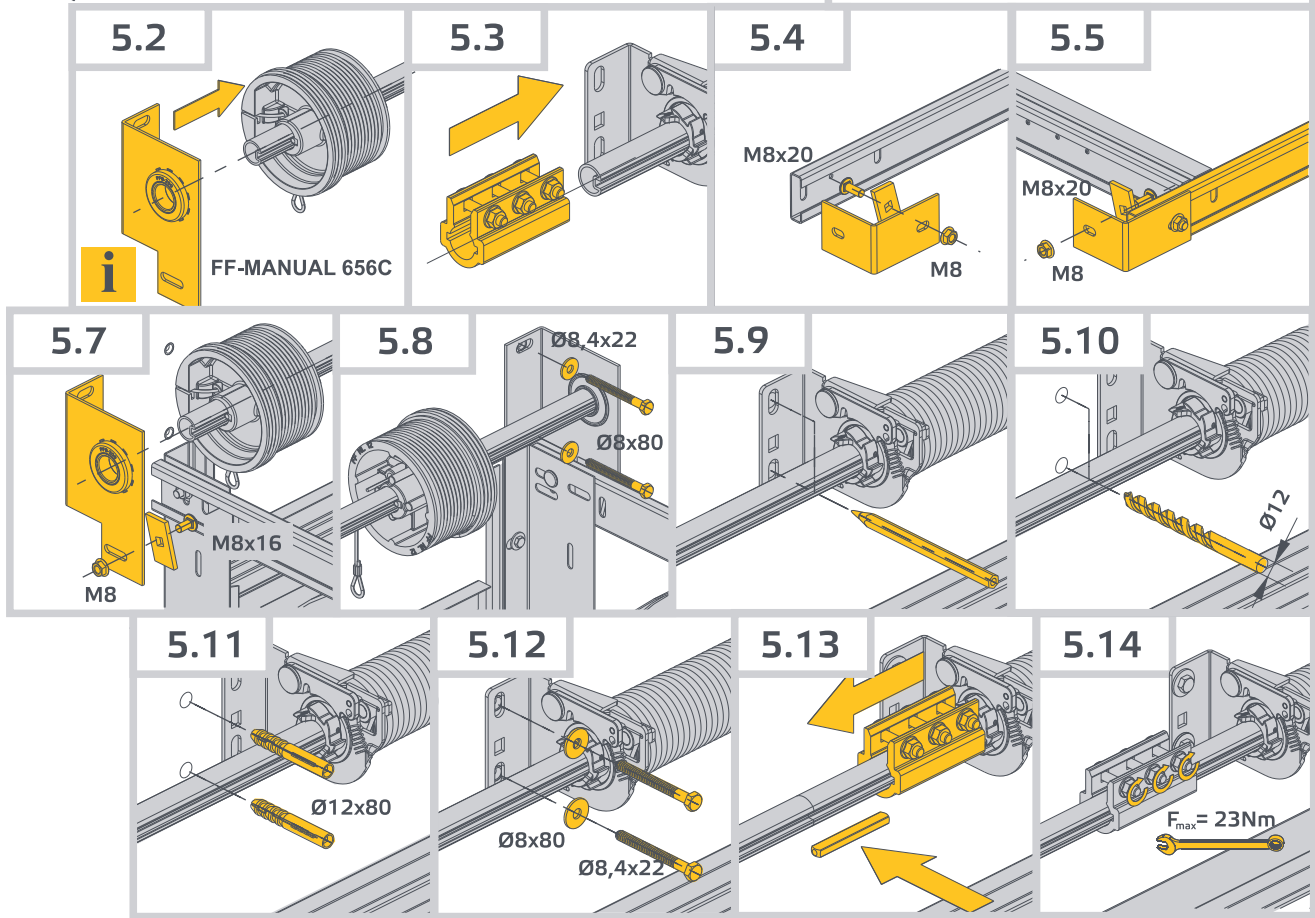


5.1

i FF Installation manual rev.05-07-2012

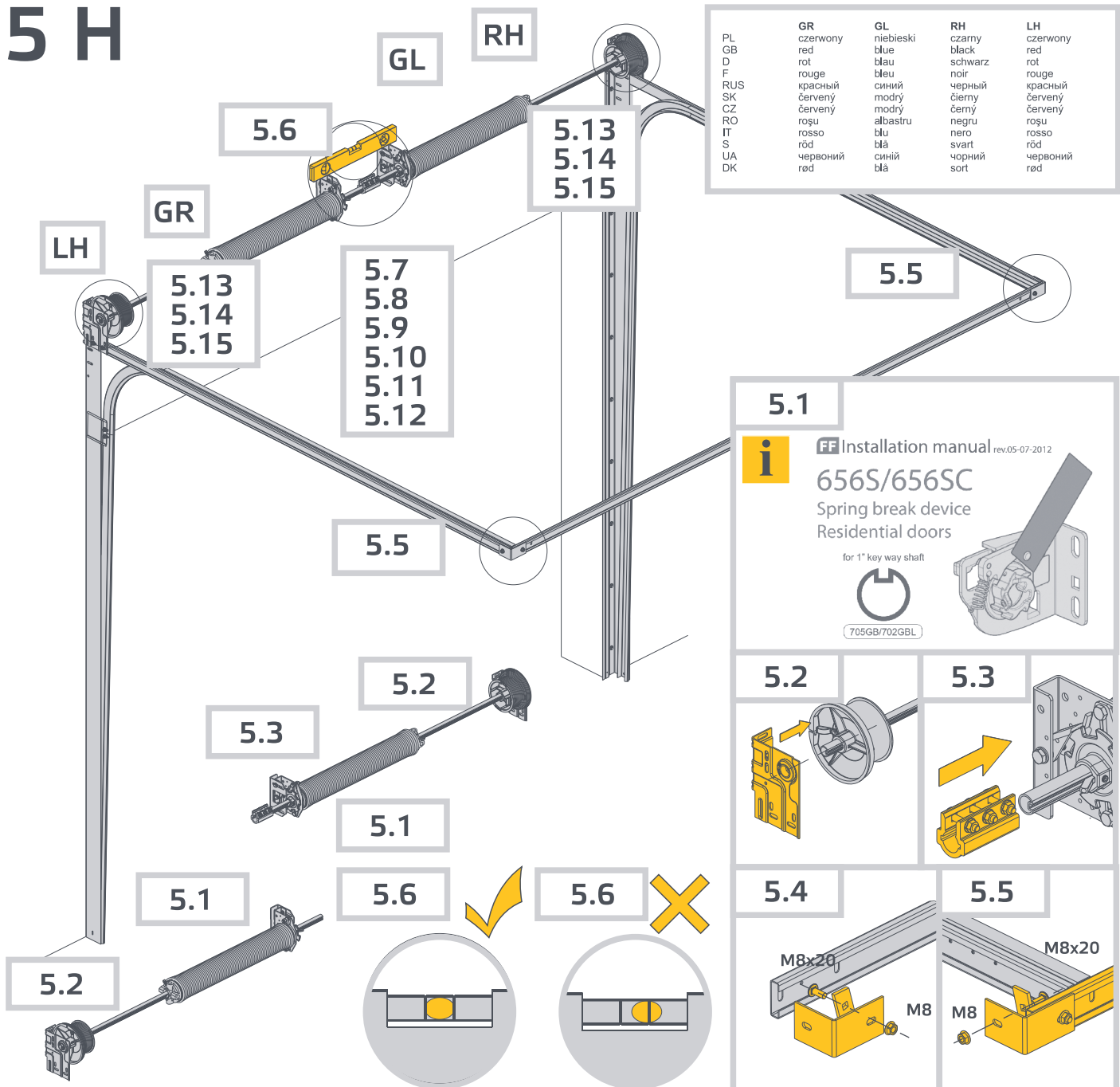
656S/656SC
Spring break device
Residential doors
for 1" key way shaft

705GB/702GBL



5 H

PL	GR	GL	RH	LH
GB	czerwony	niebieski	czarny	czerwony
D	rot	blau	schwarz	rot
F	rouge	bleu	noir	rouge
RUS	красный	синий	черный	красный
SK	červený	modrý	černý	červený
CZ	červený	modrý	černý	červený
RO	roșu	albastru	negru	roșu
IT	rosso	blu	nero	rosso
S	röd	blå	svart	röd
UA	червоний	синій	чорний	червоний
DK	röd	blå	sort	röd



5.1

i FF Installation manual rev.05-07-2012
656S/656SC
 Spring break device
 Residential doors
 for 1" key way shaft
 (705GB/702GBL)

5.2

5.3

5.4

5.5

5.7

5.8

5.9

5.11

5.12

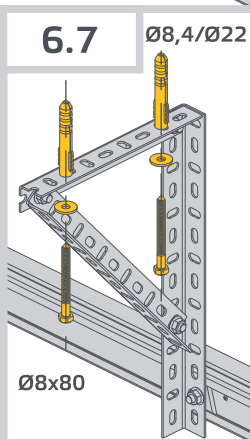
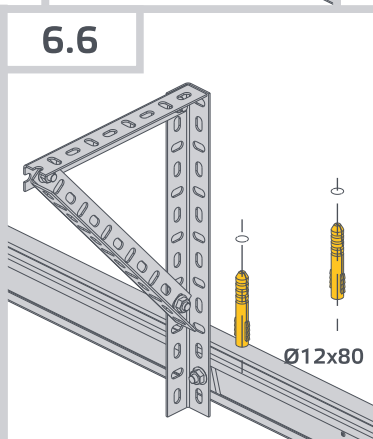
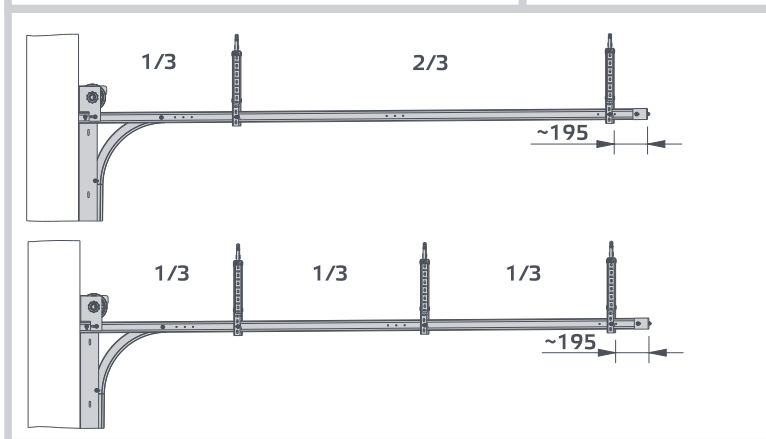
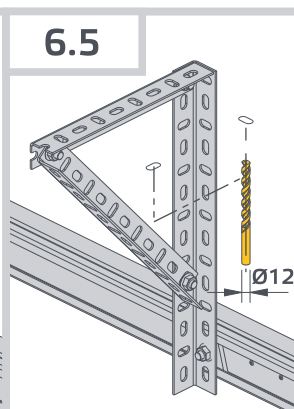
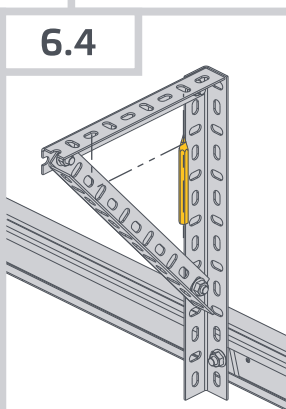
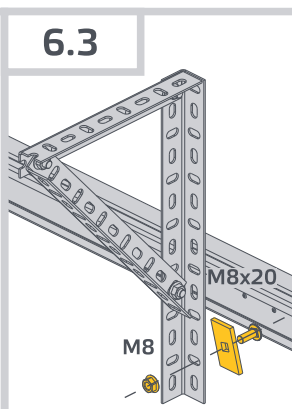
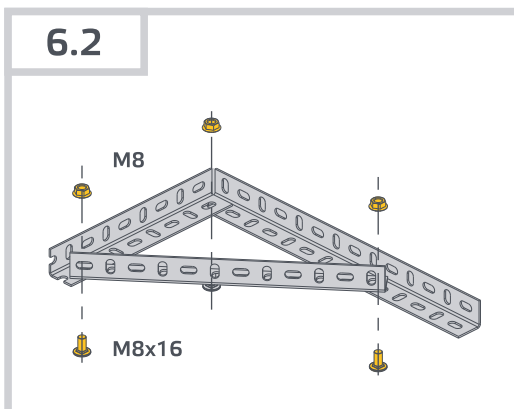
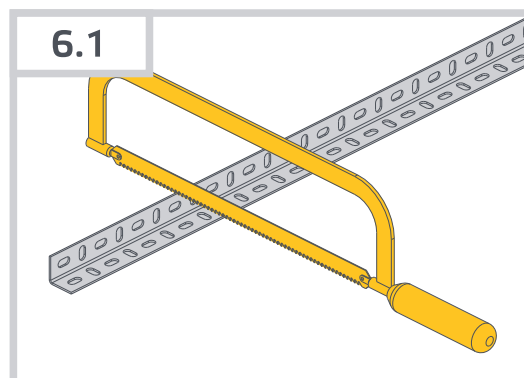
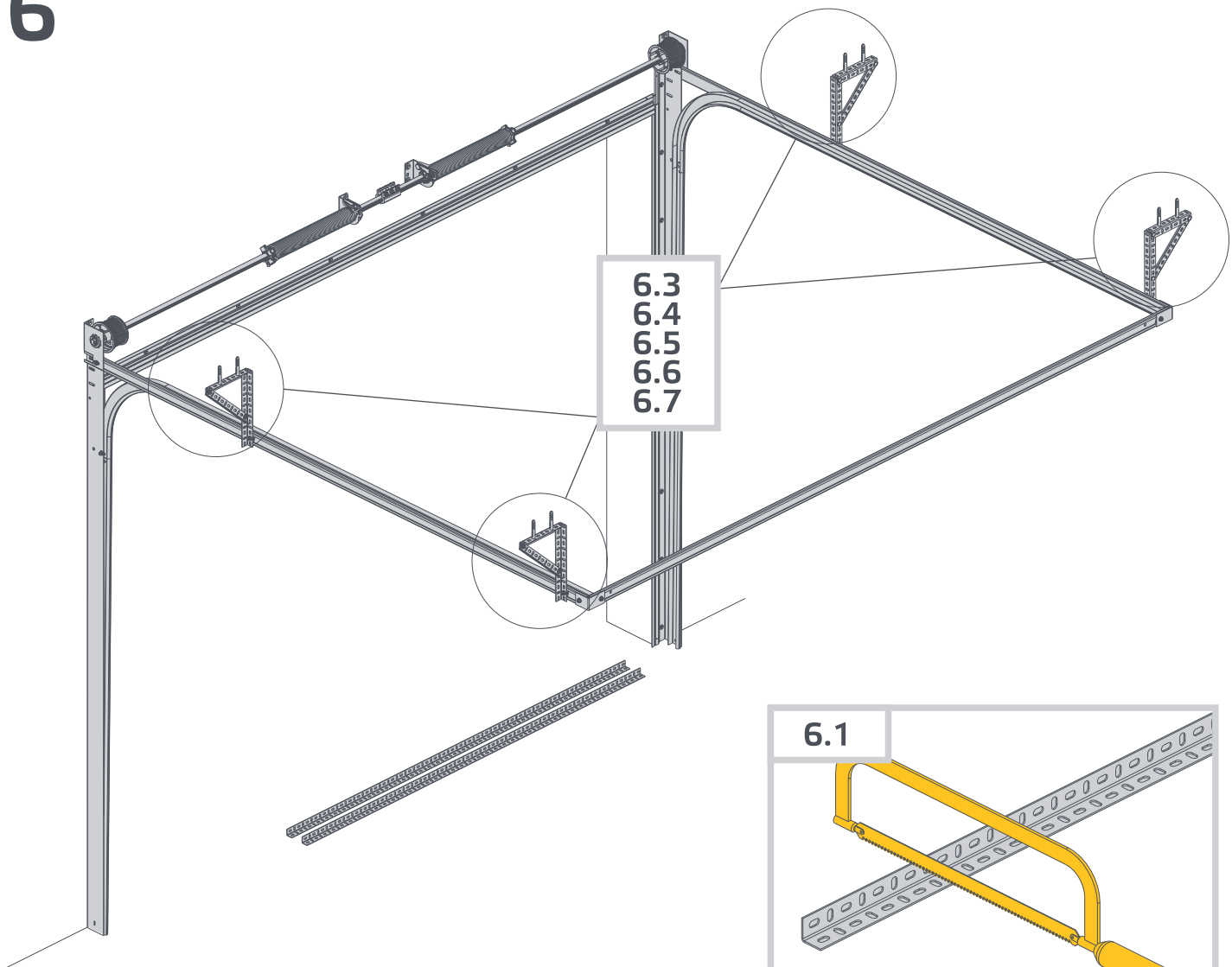
5.13

$F_{max} = 23Nm$

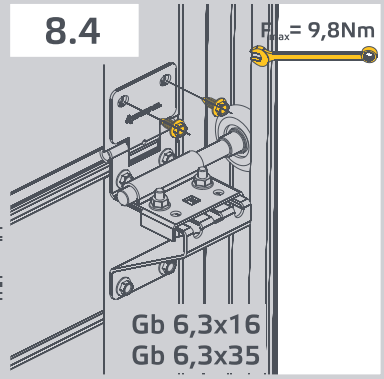
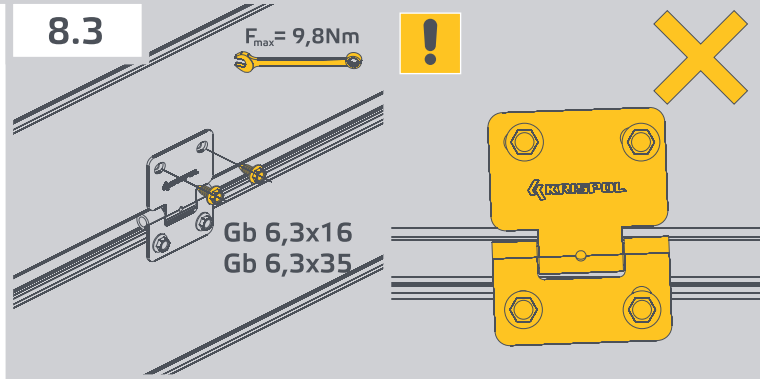
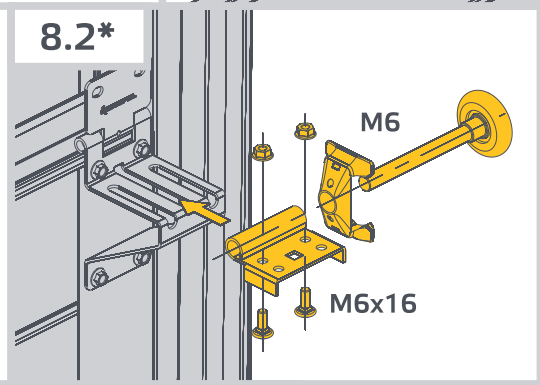
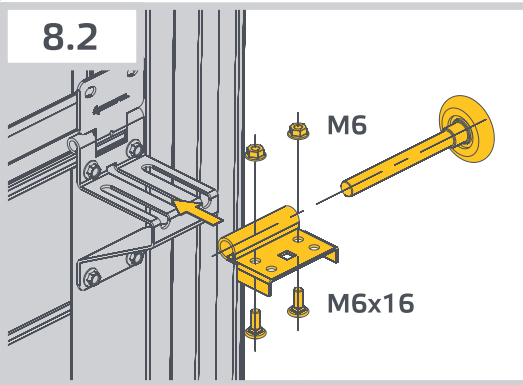
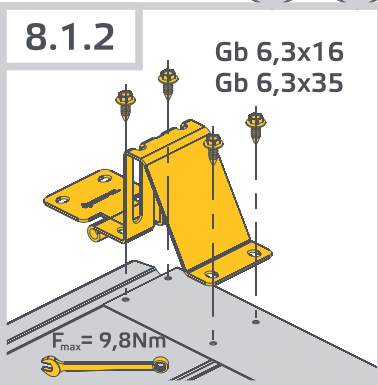
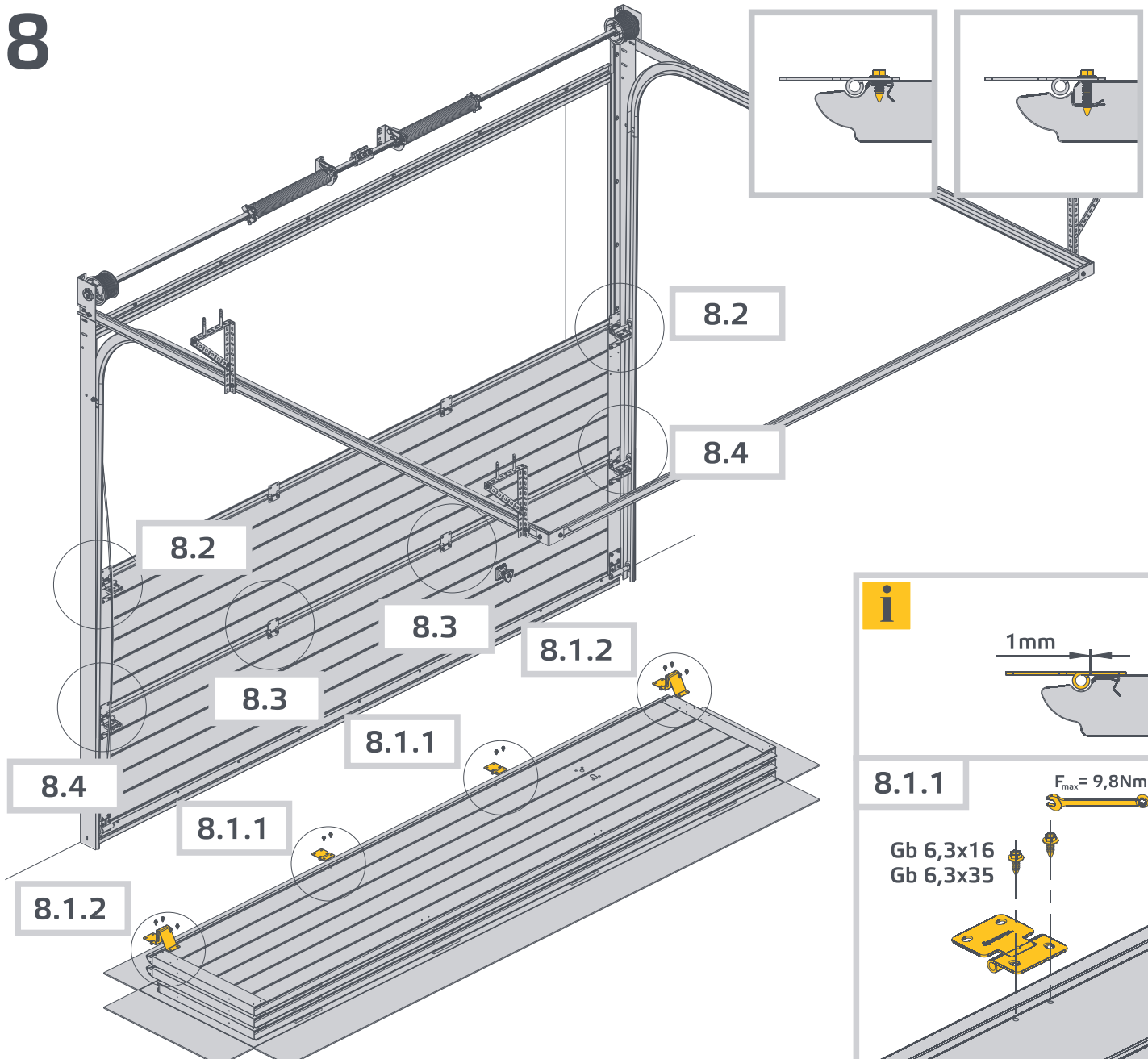
5.14

5.15

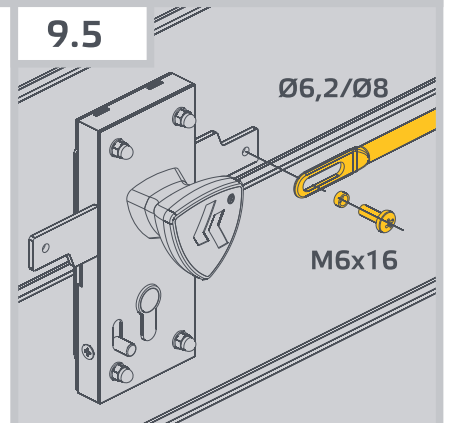
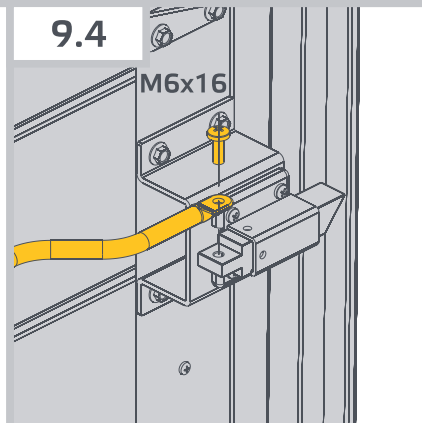
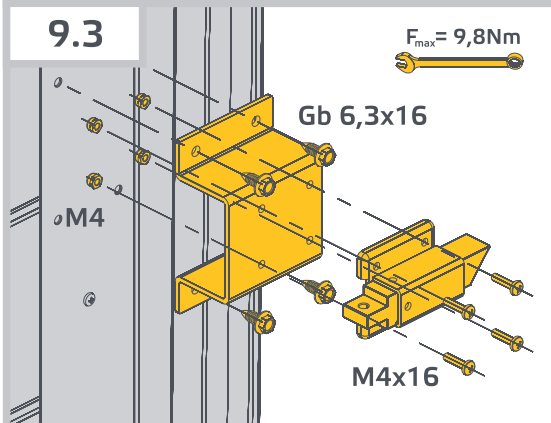
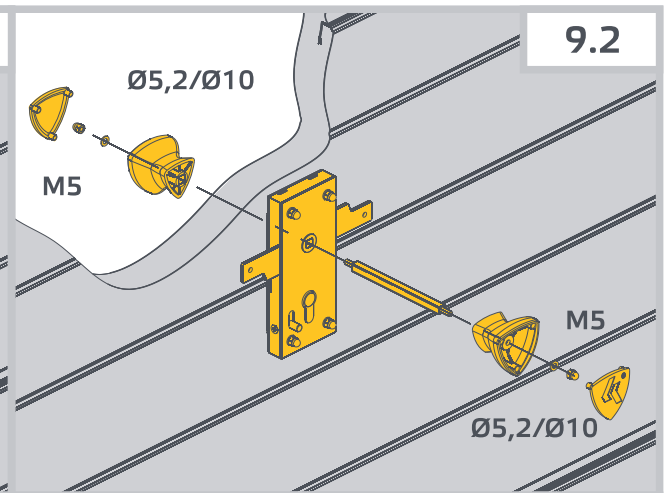
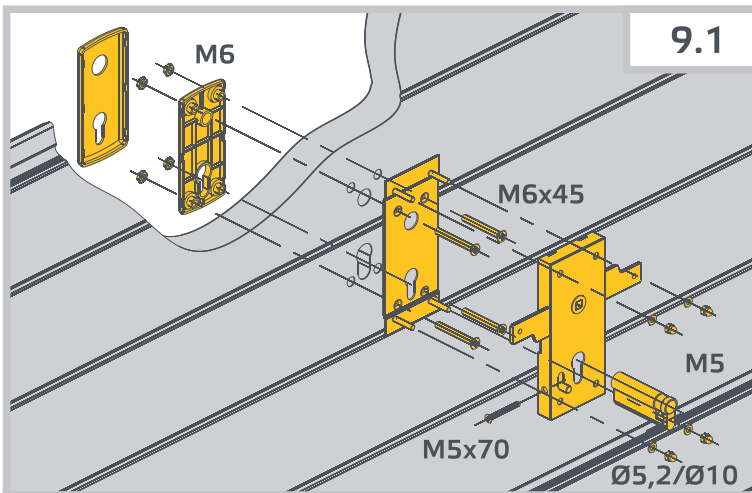
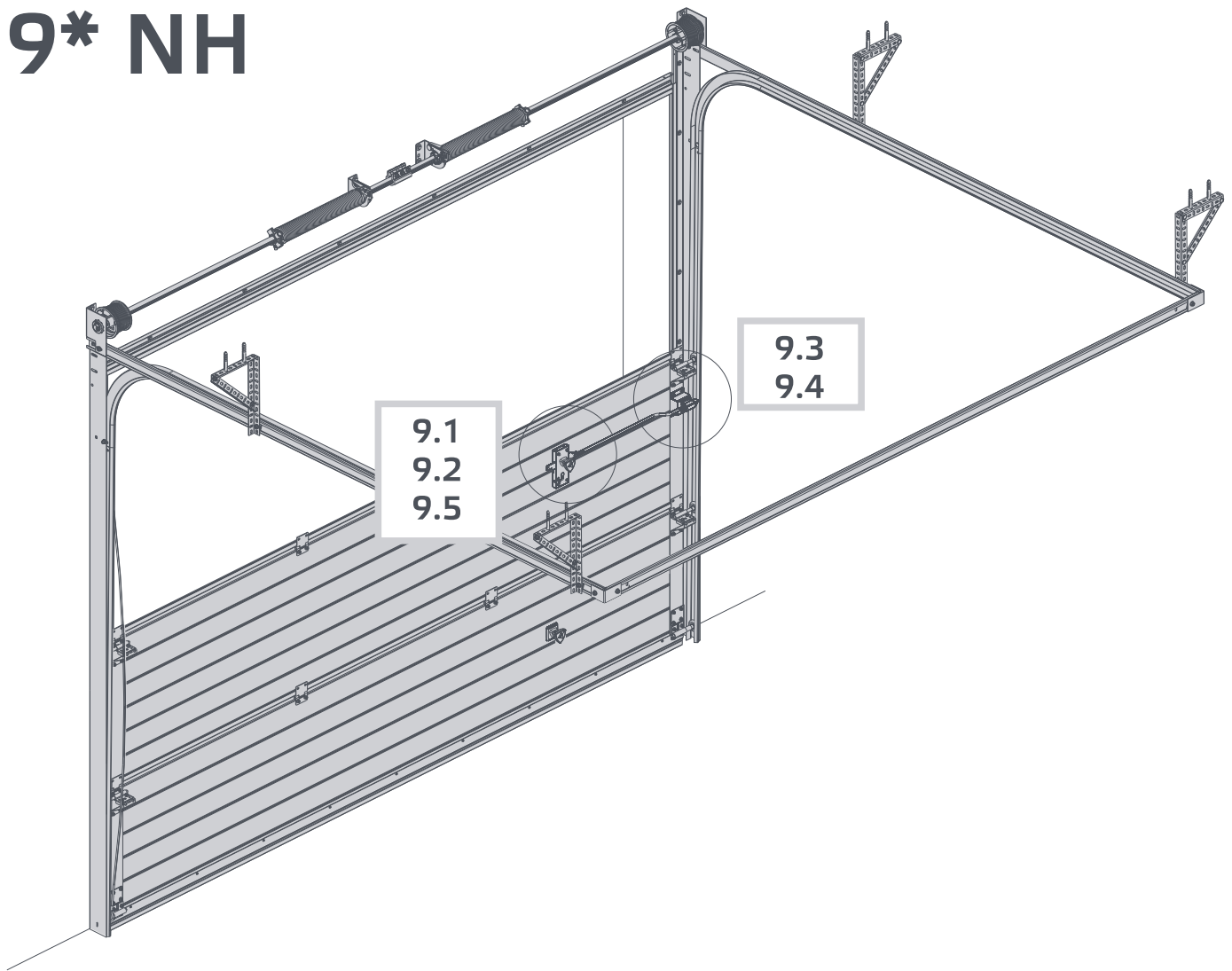
6



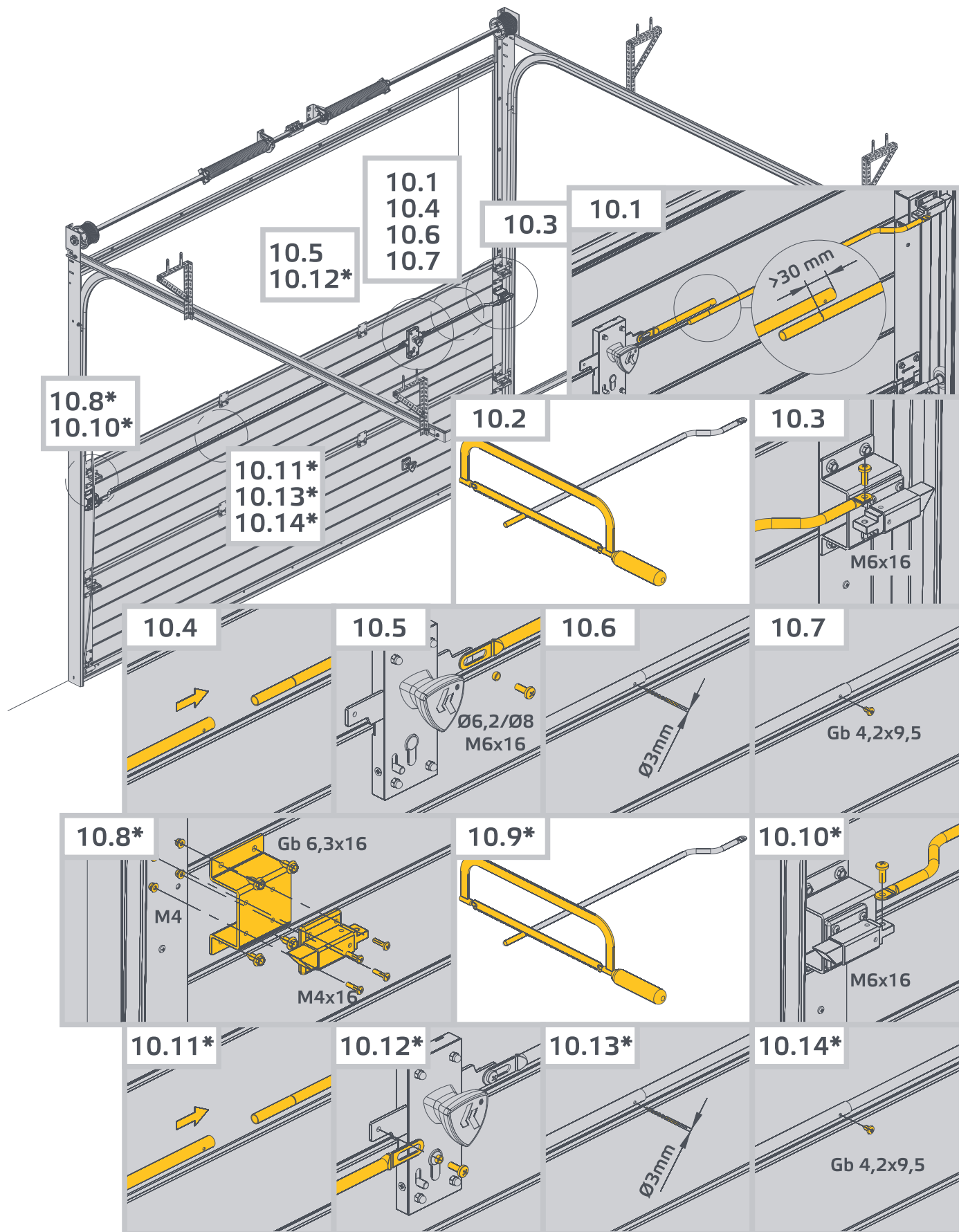
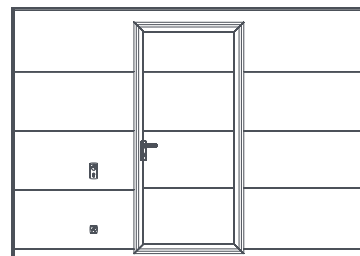
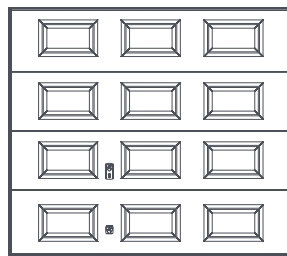
8



9* NH



10* NH

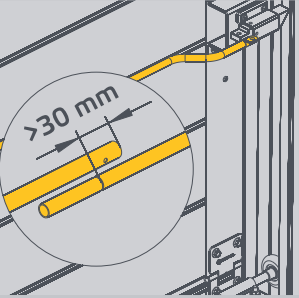


10.1
10.4
10.6
10.7

10.5
10.12*

10.3

10.1

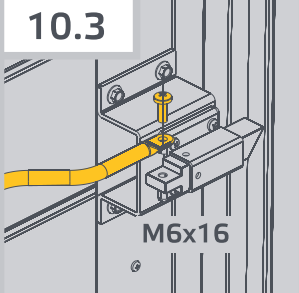
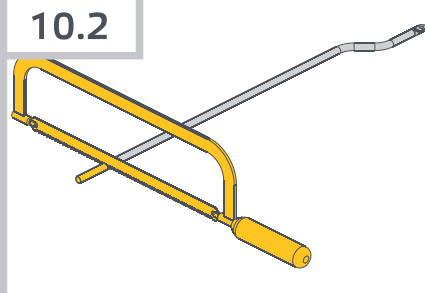


10.8*
10.10*

10.2

10.3

10.11*
10.13*
10.14*



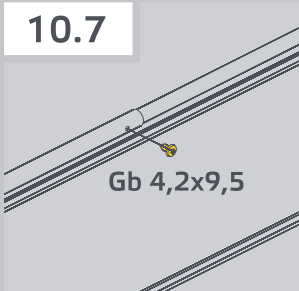
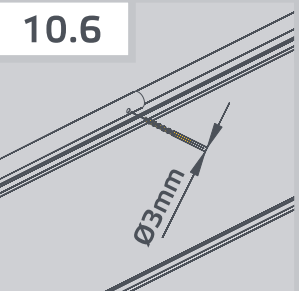
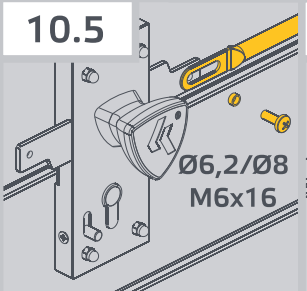
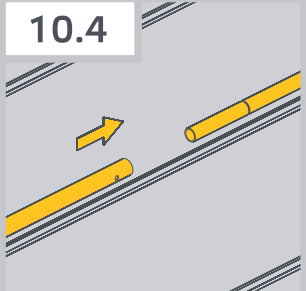
M6x16

10.4

10.5

10.6

10.7



$\text{Ø}6,2/\text{Ø}8$
M6x16

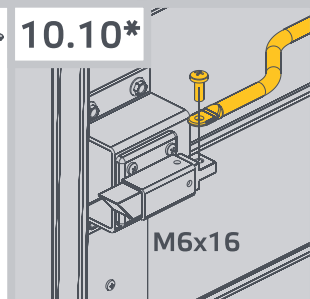
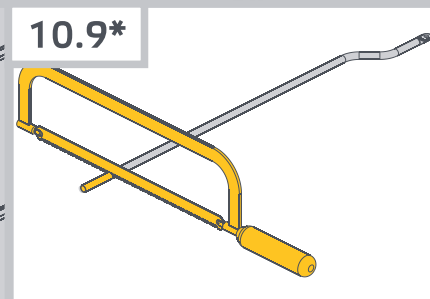
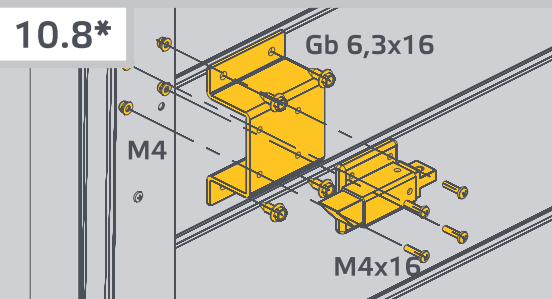
Gb 4,2x9,5

10.8*

Gb 6,3x16

10.9*

10.10*



M4

M4x16

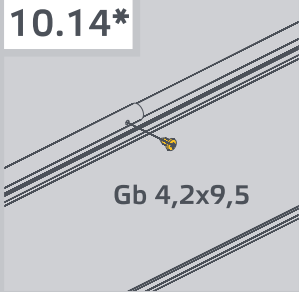
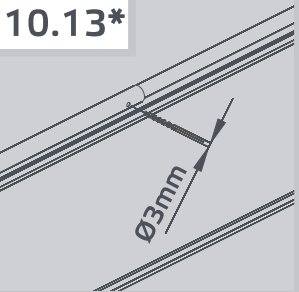
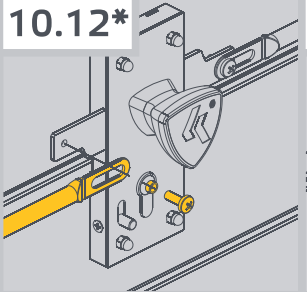
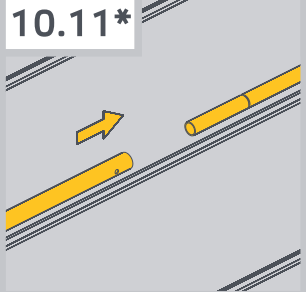
M6x16

10.11*

10.12*

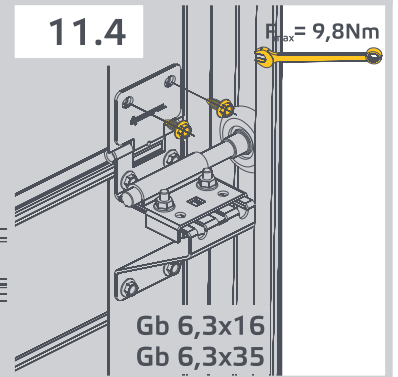
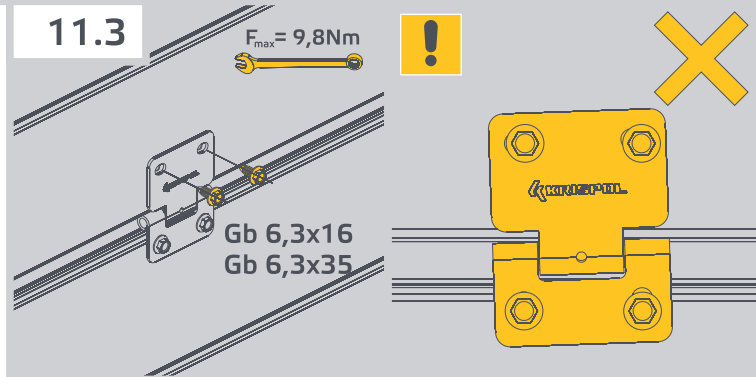
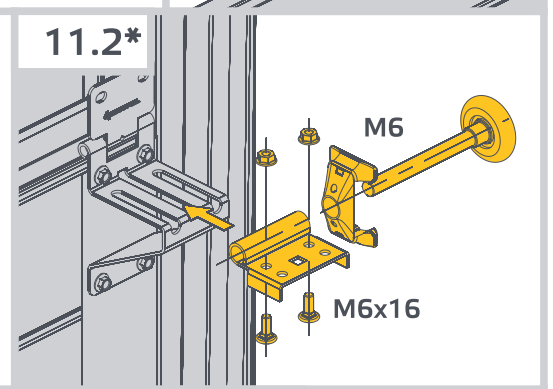
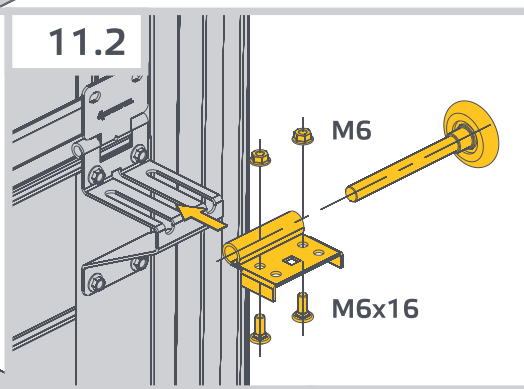
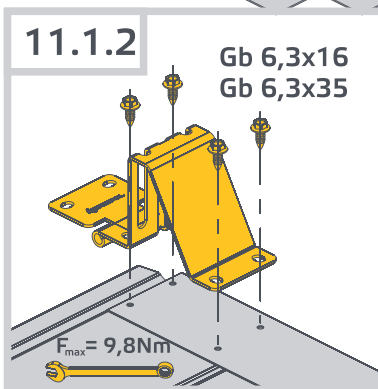
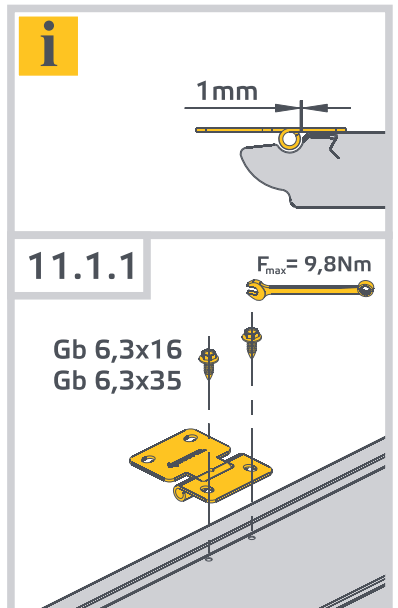
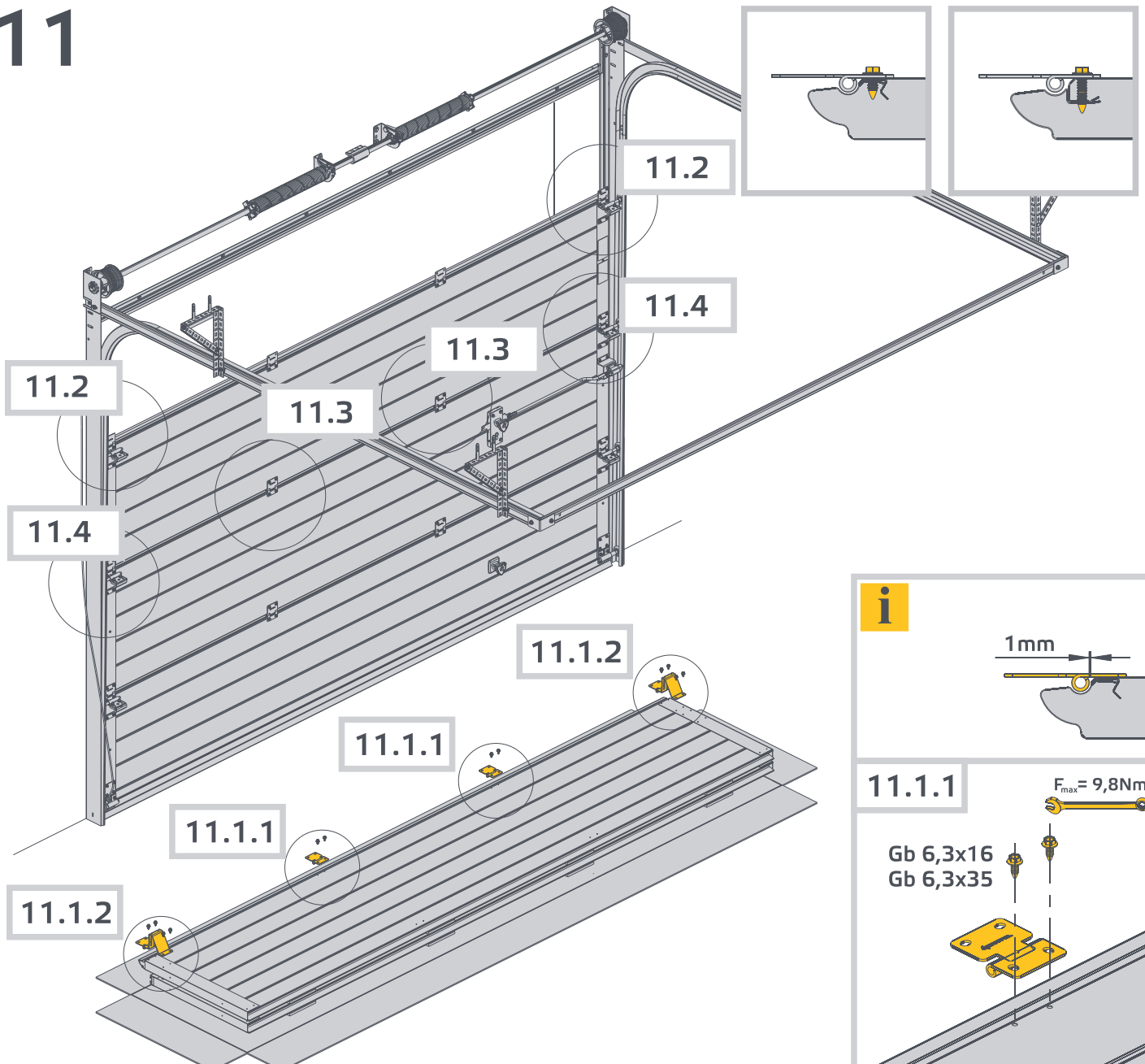
10.13*

10.14*

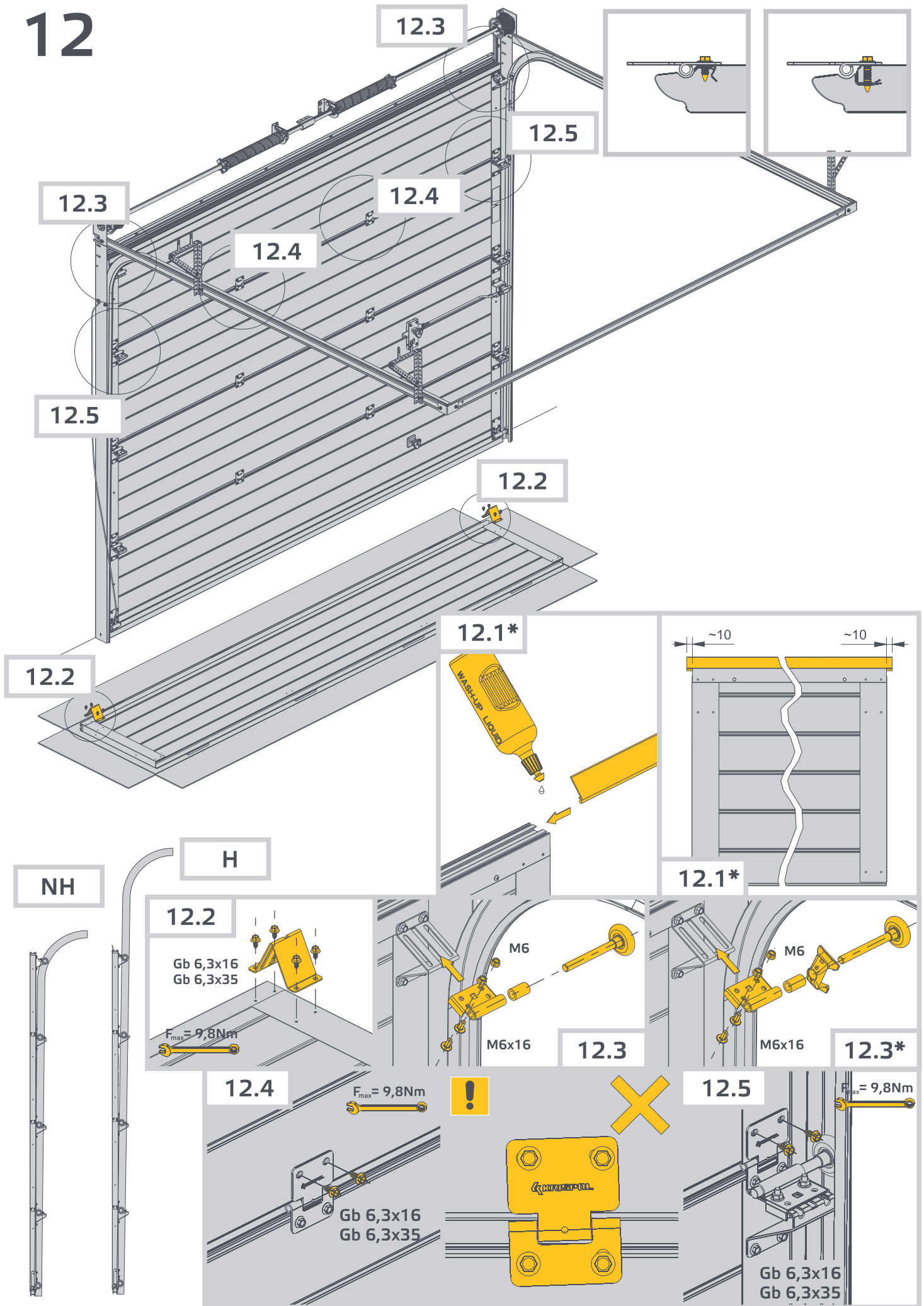


Gb 4,2x9,5

11



12



13



13.1 H
13.1 a NH
13.1 b NH

13.2
13.2 H
13.3
13.3 H
13.4 H

13.1 H
13.1 a NH
13.1 b NH



KRISPOL Sp. z o.o.
ul. Budowlana 1, Psary Male
62-300 Września, Polska

data produkcji
production date

XXXX-XX-XX

Brama segmentowa garażowa SIROCCO Slick Design - bez tloczeń

nr seryjny
serial number

XXXX

waga kurtyny
weight of armature

XXX.X kg

naciąg sprężyn
spring turns

~ N

odporność na obciążenie wiatrem
resistance to wind load

klasa/class 1

odporność na przenikanie wody
water tightness

klasa/class 1

przepuszczalność powietrza
air permeability

klasa/class 1

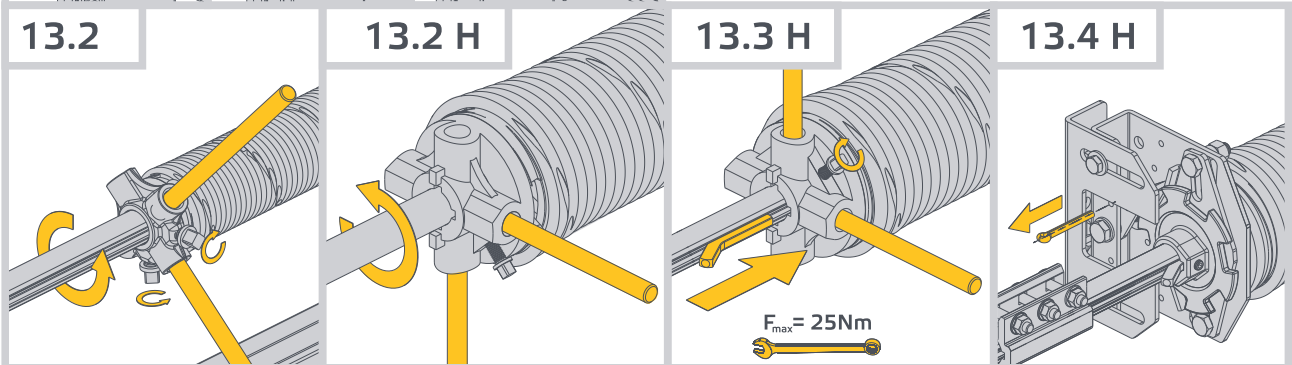
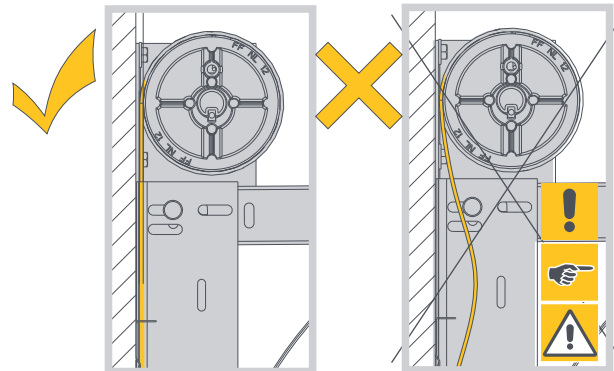
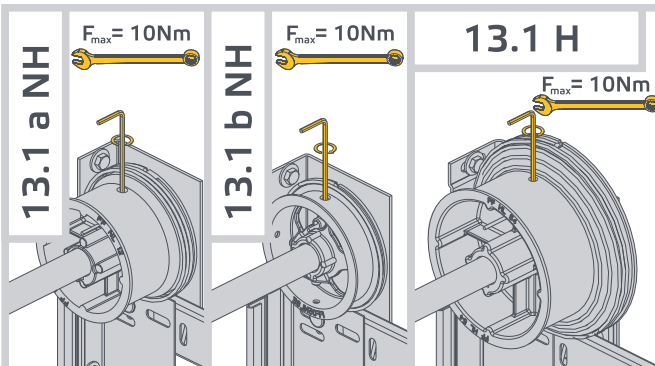
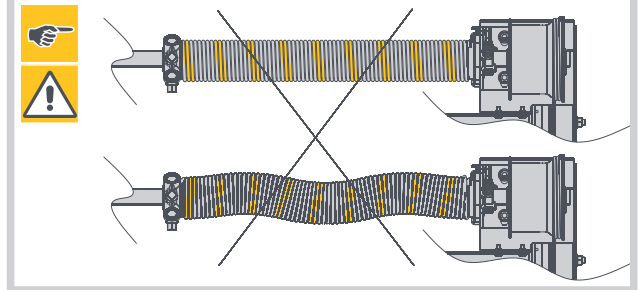
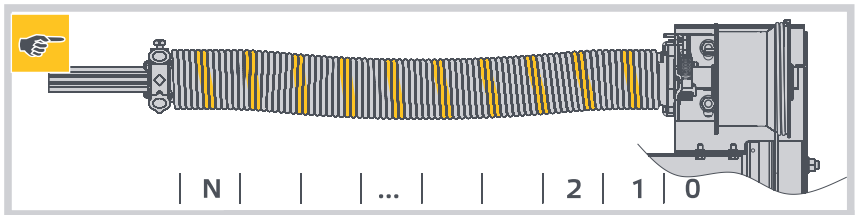
przenikalność cieplna
thermal resistance

U= 1,1 W/(m2/K)

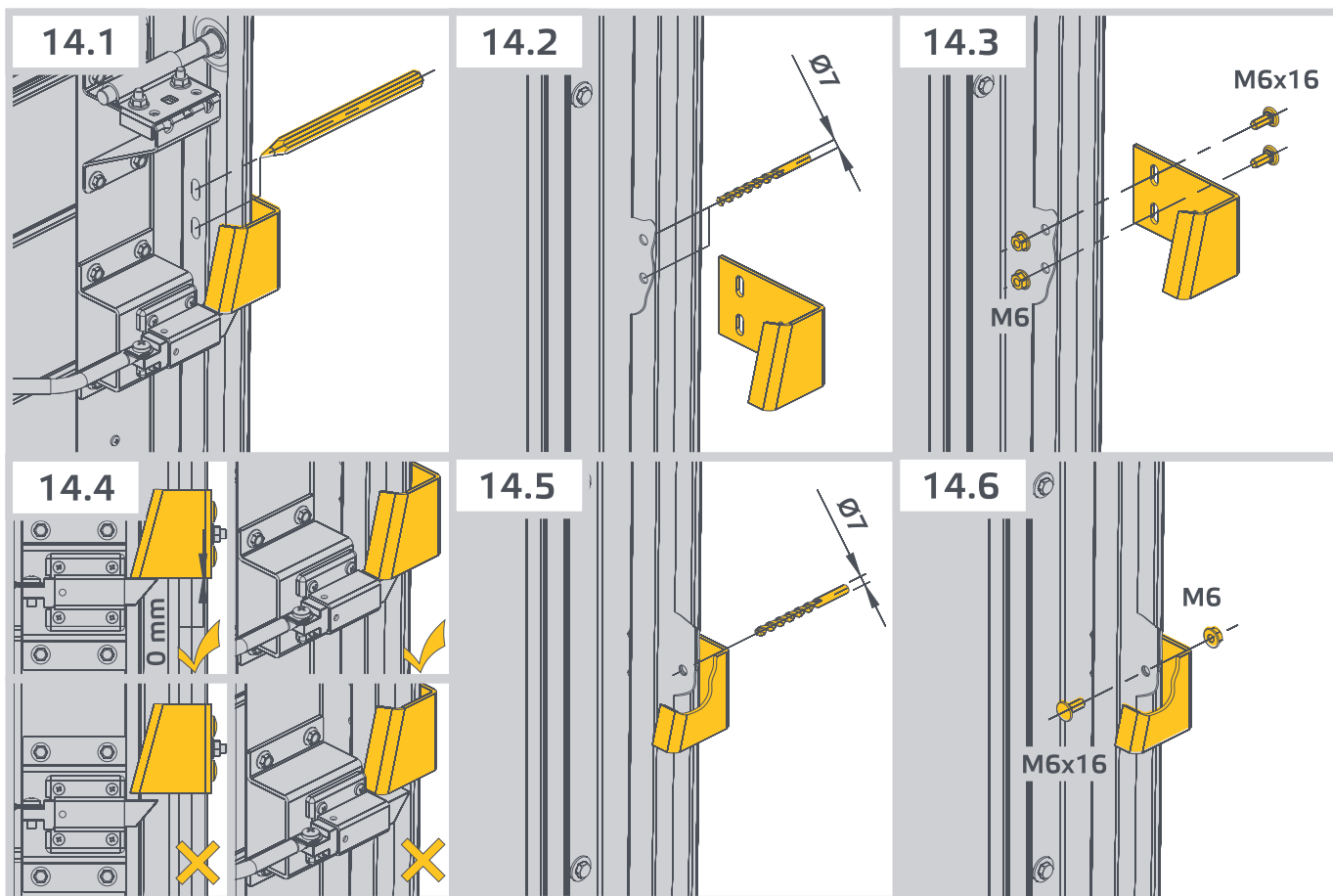
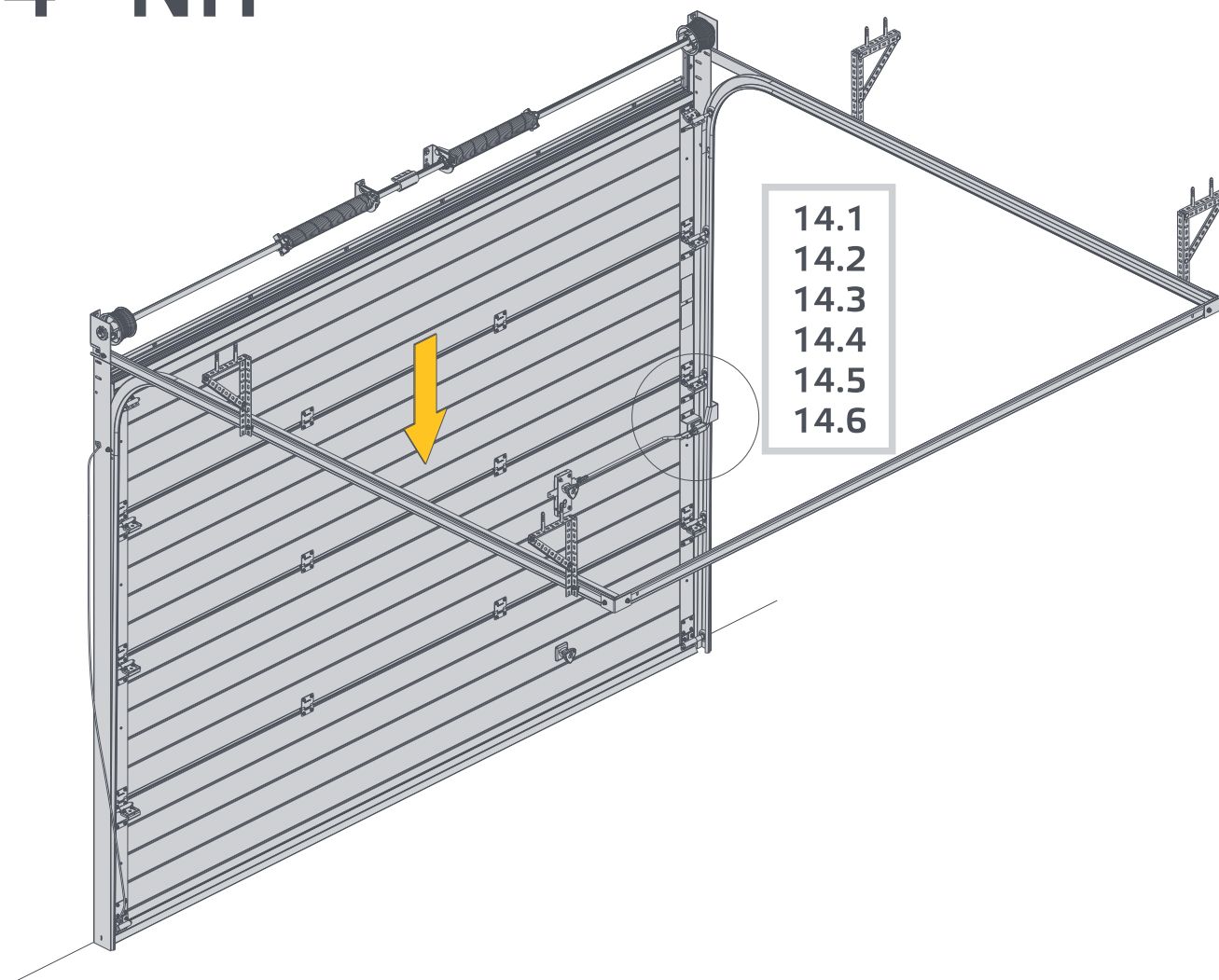
EN 13241-1



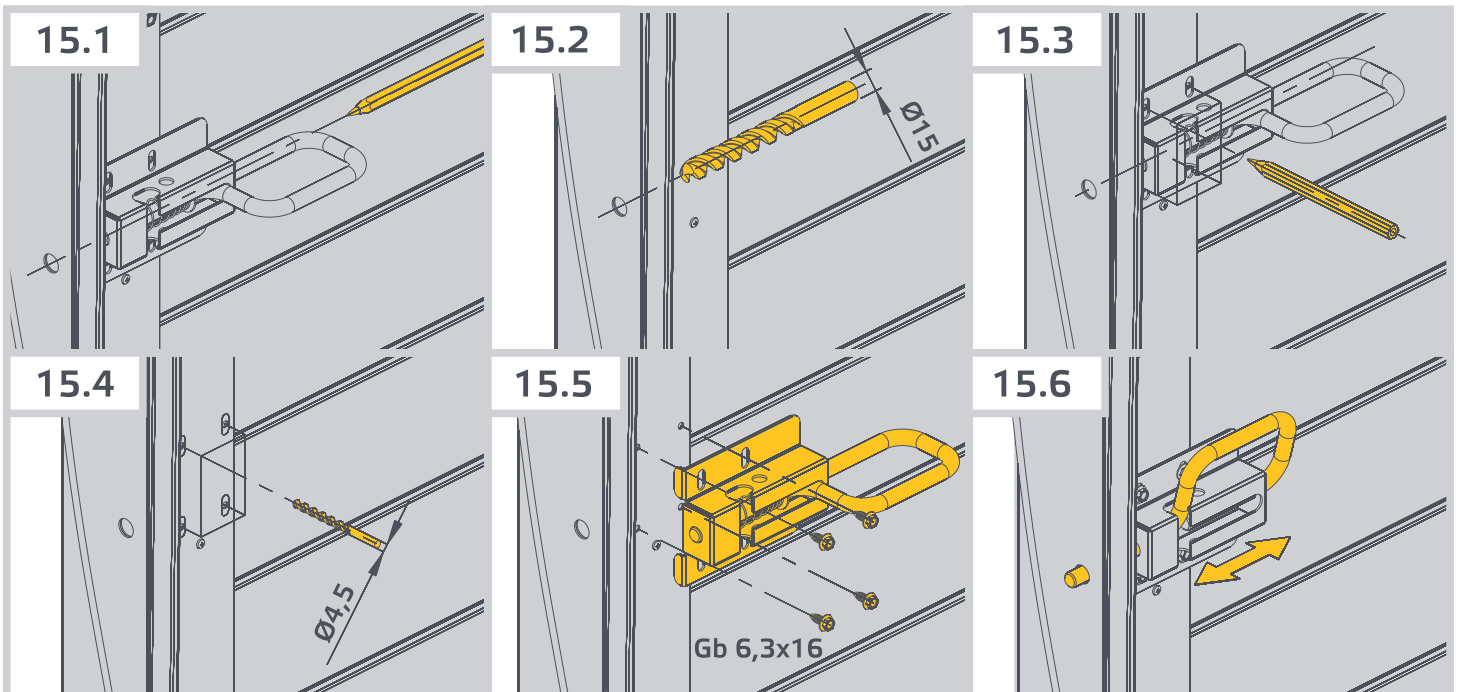
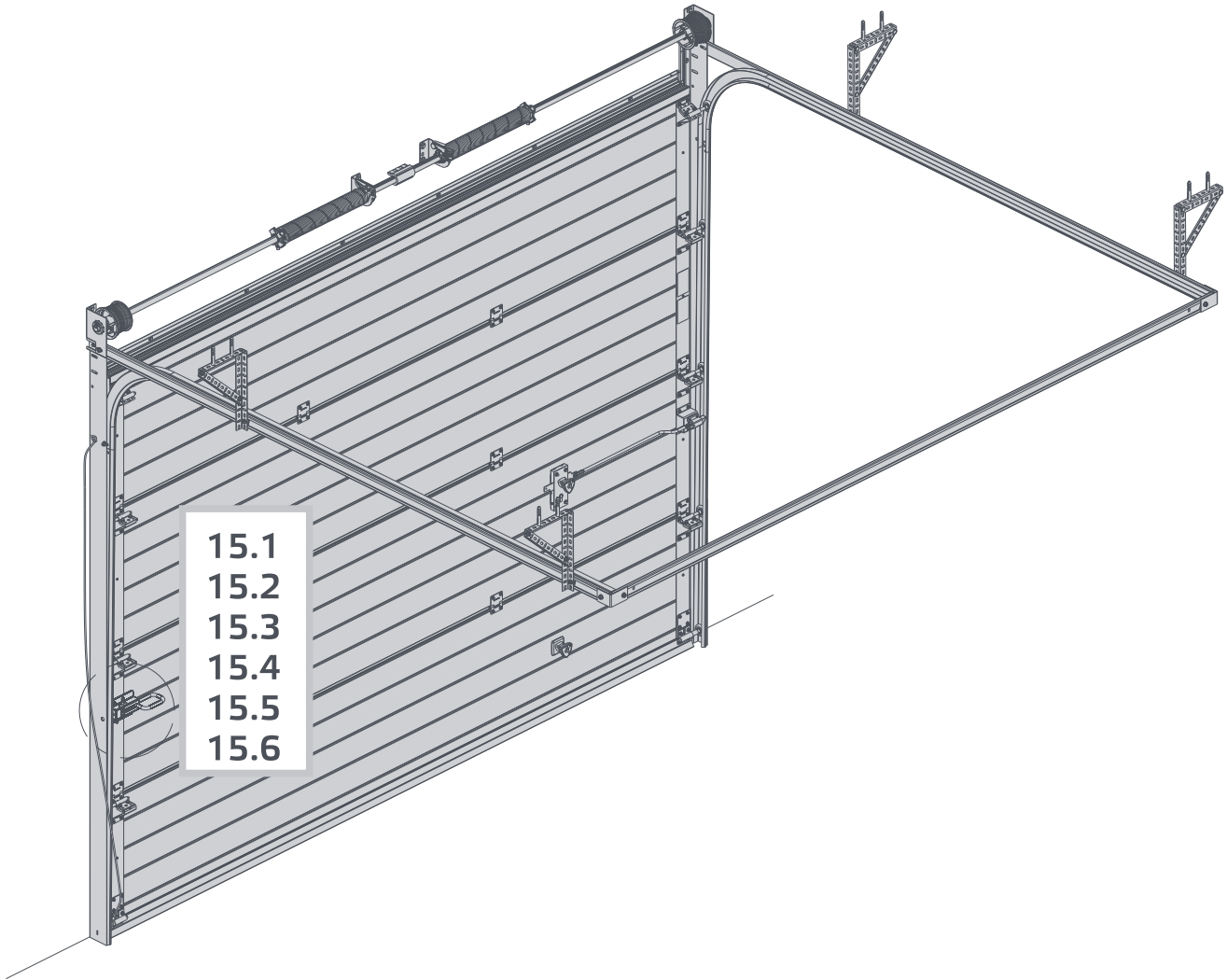
(89/106/EWG)



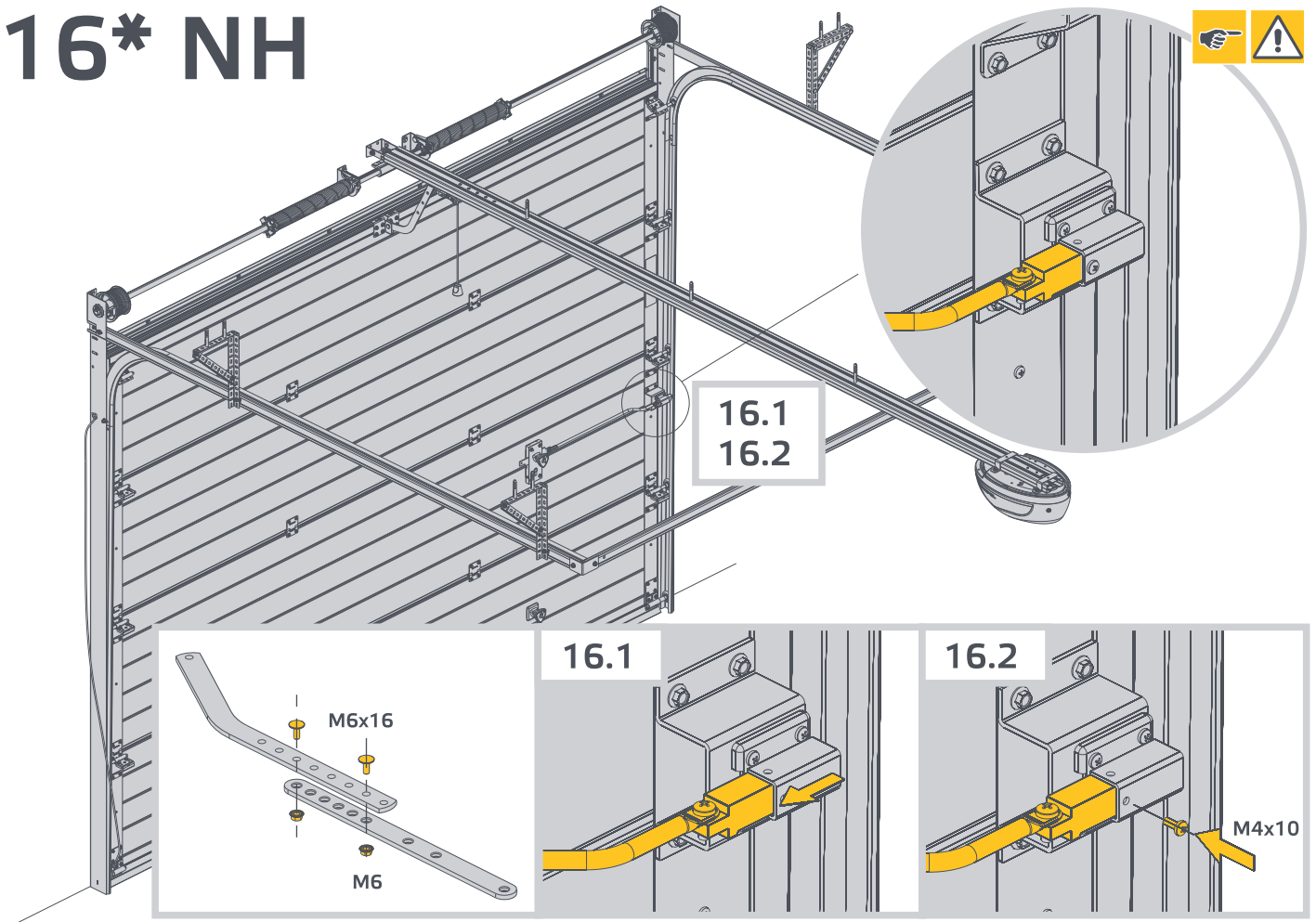
14* NH



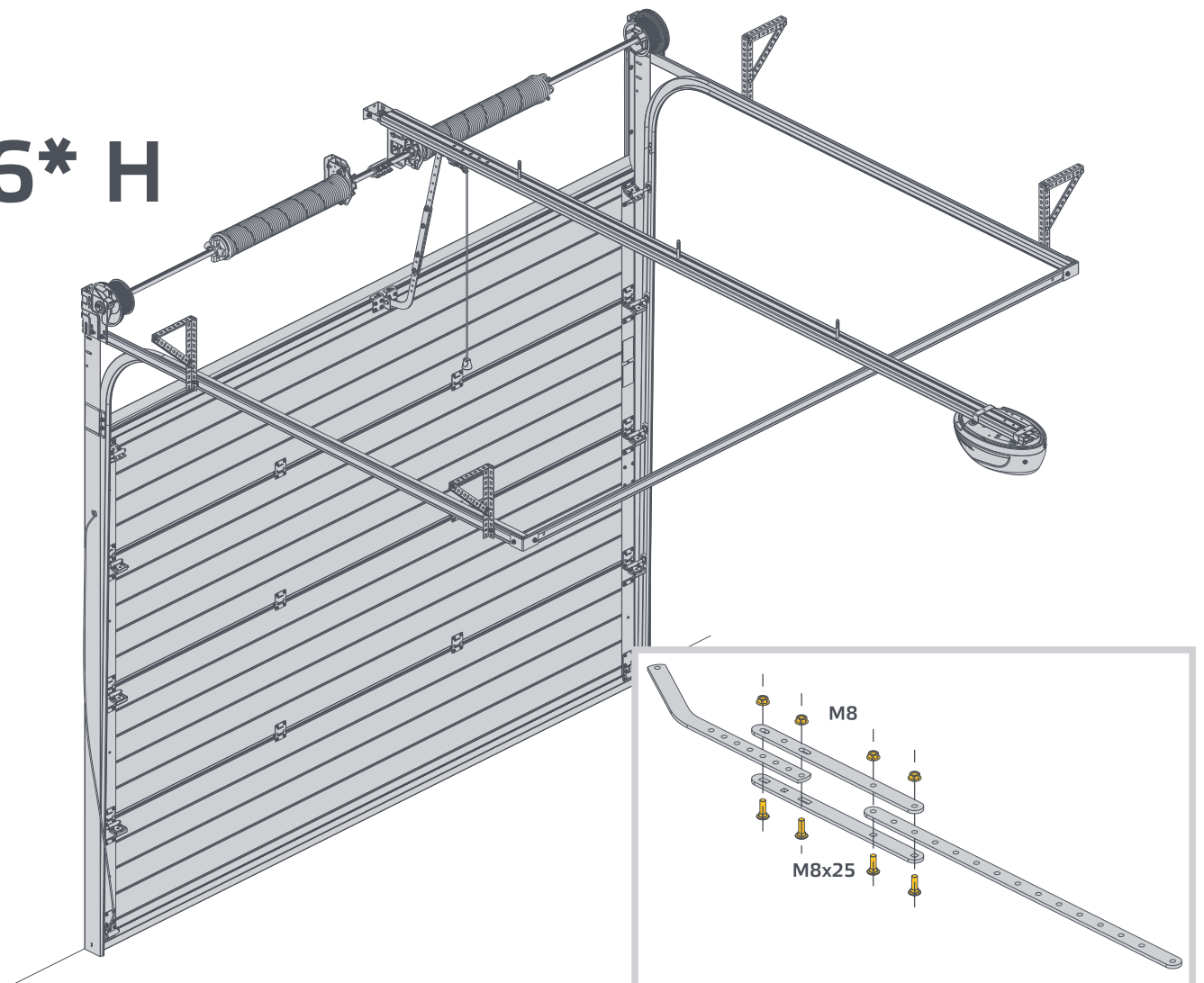
15*



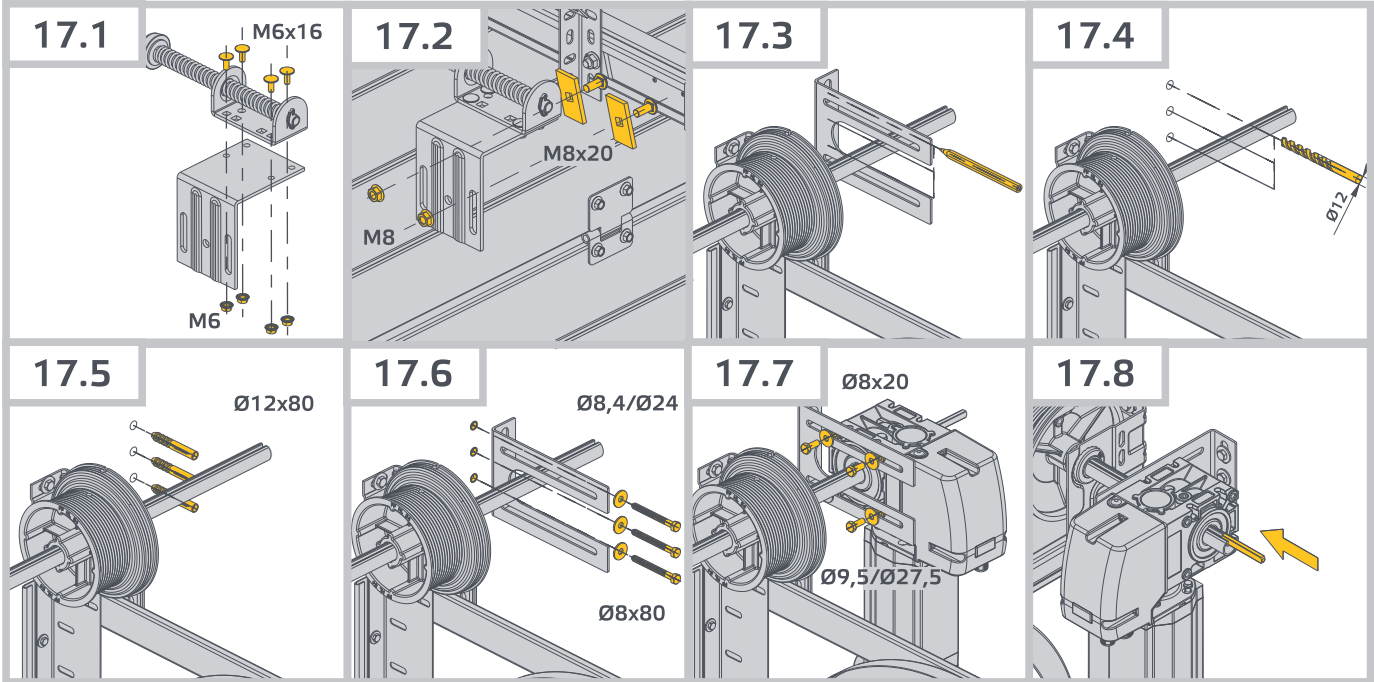
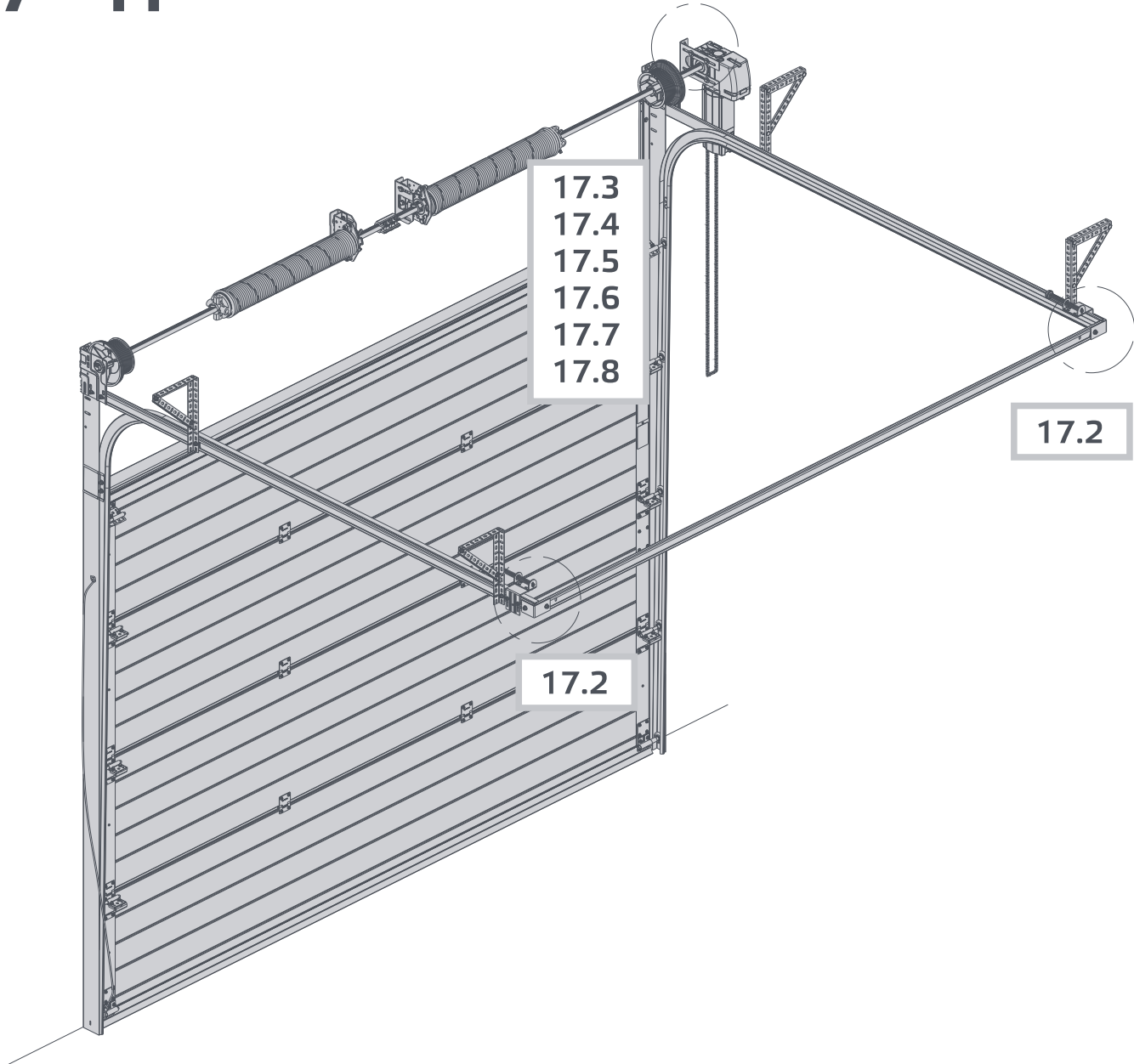
16* NH



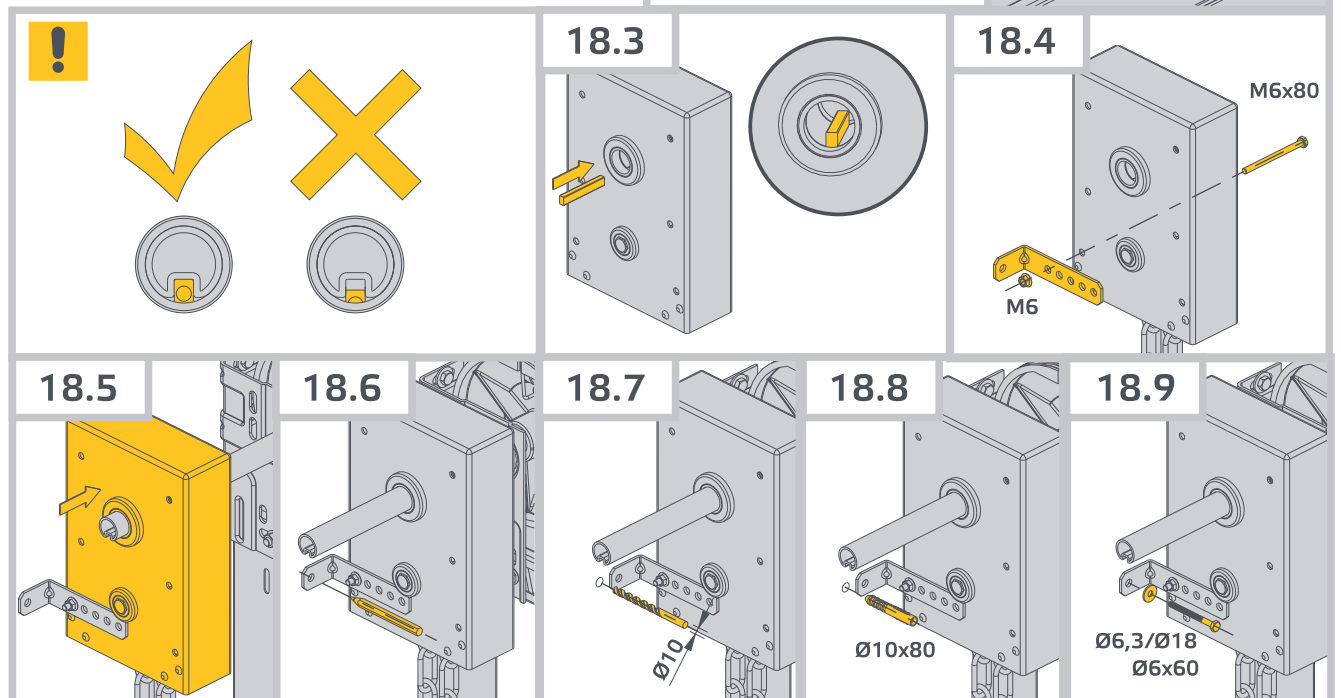
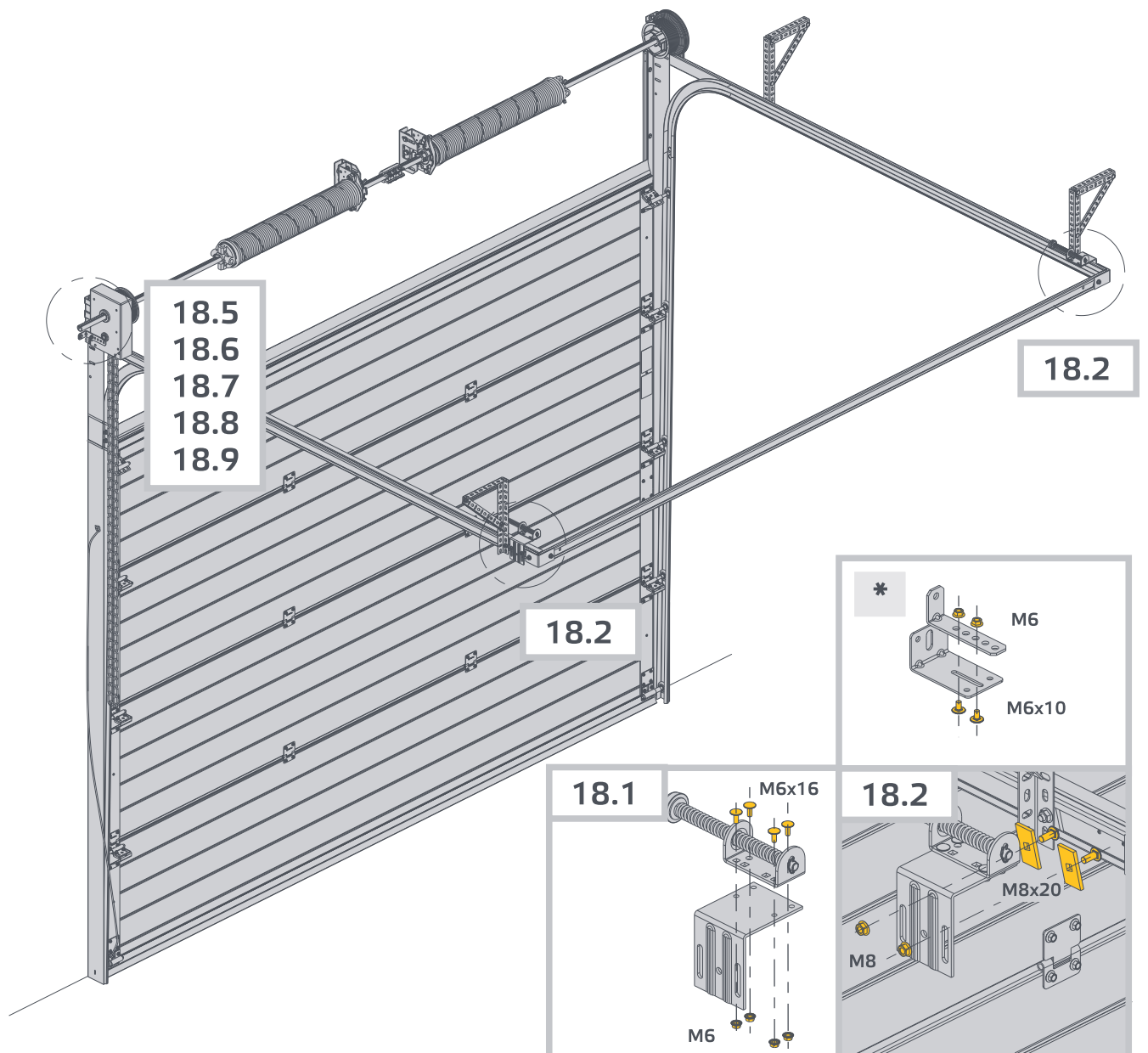
16* H



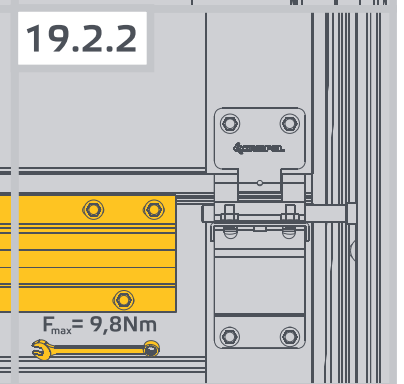
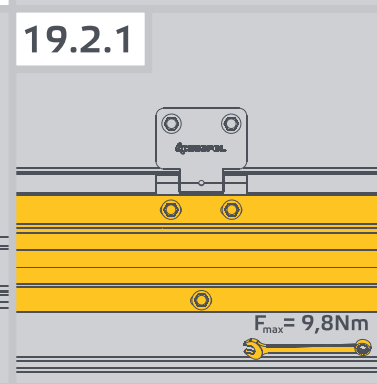
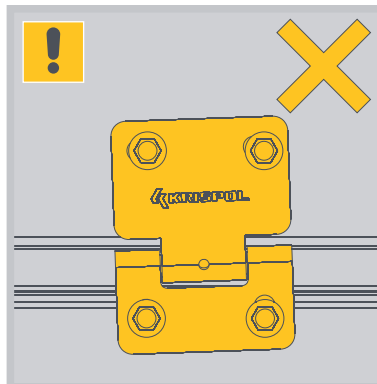
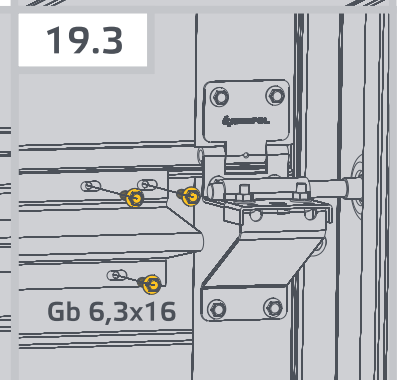
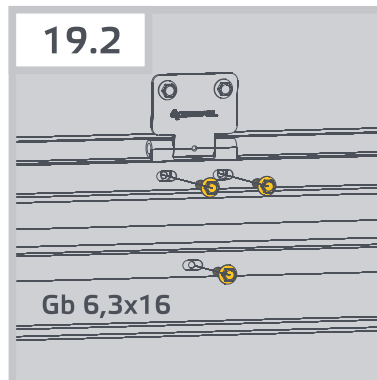
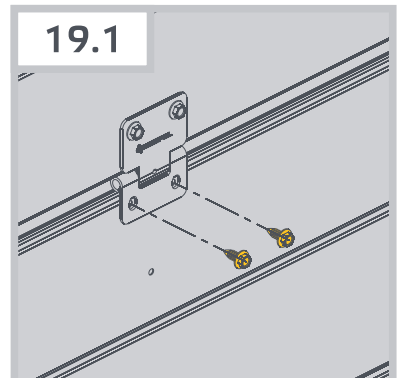
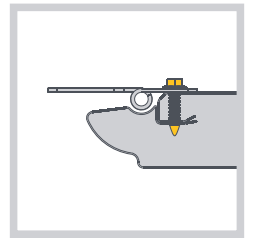
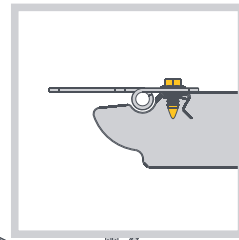
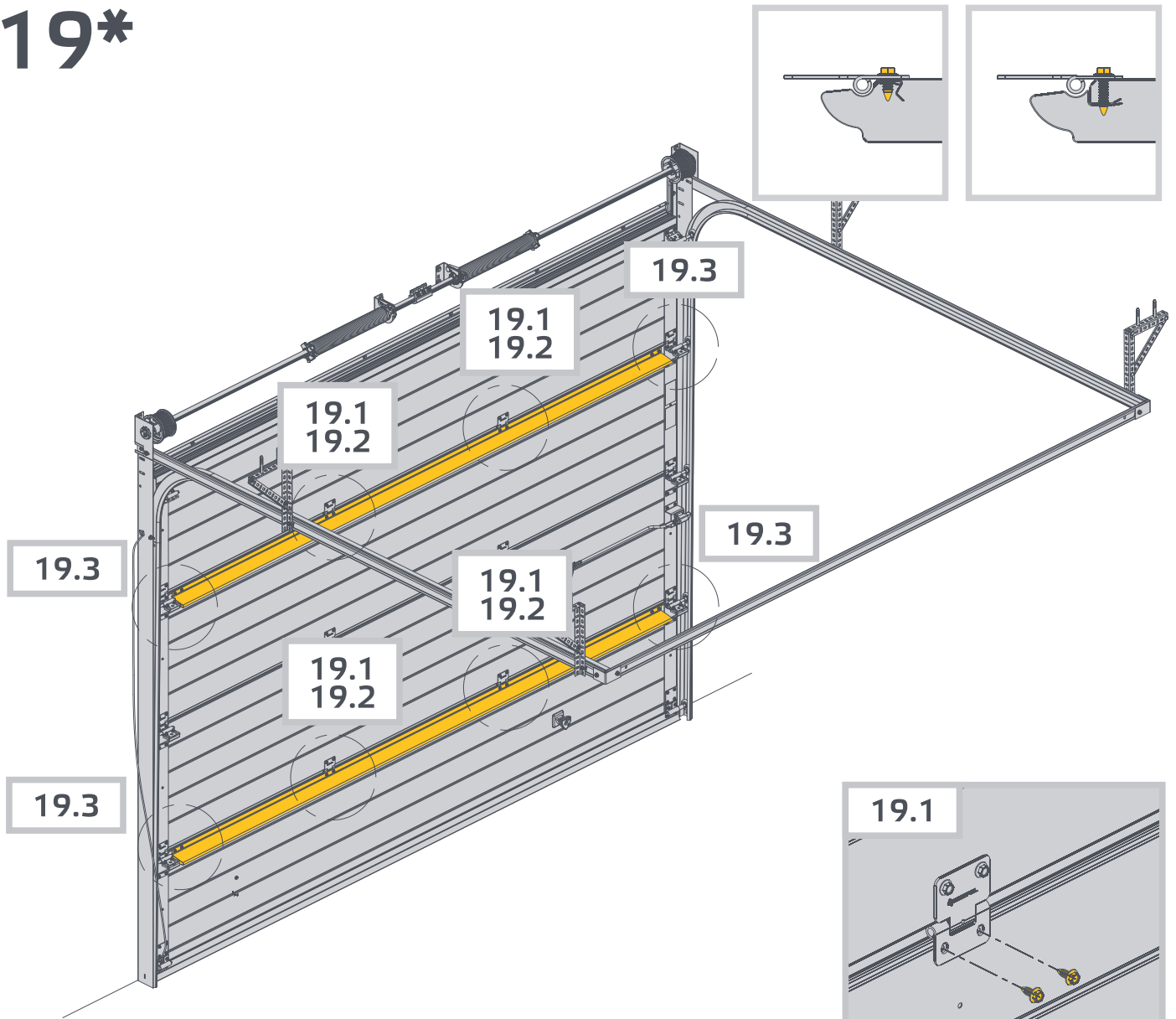
17* H



18* H



19*



Gb 6,3x16

Gb 6,3x16

$F_{max} = 9,8Nm$

$F_{max} = 9,8Nm$